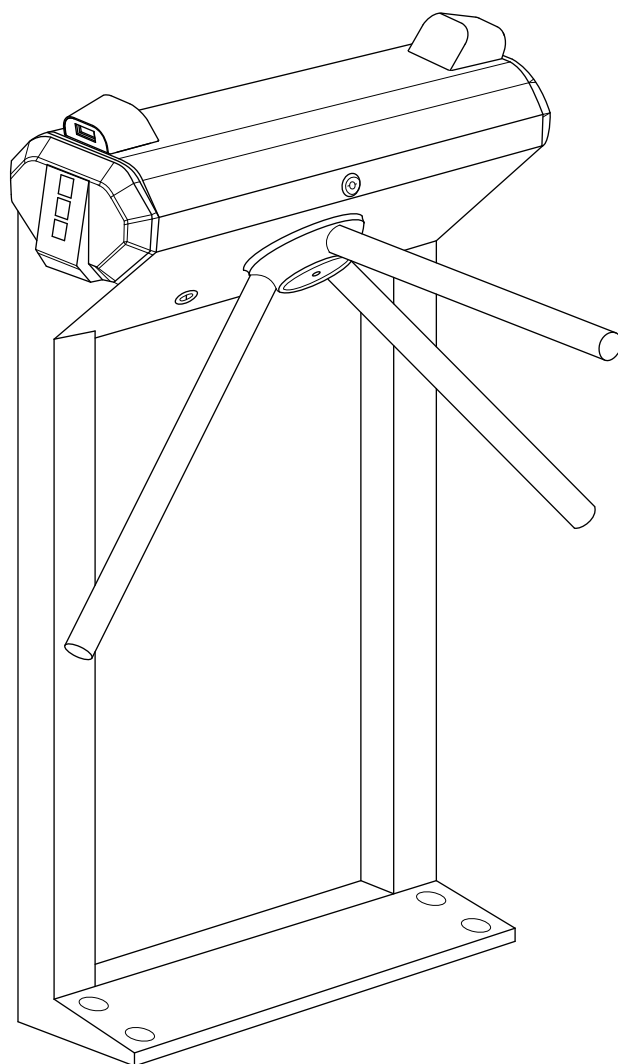


PERCo[®]

РУКОВОДСТВО ПО ЭКСПЛУАТАЦИИ



KT02.9Q

EAC
CE

Электронная проходная

Скачано с  **ТЕХКЛЮЧИ.РФ**

Содержание

1	Назначение.....	3
2	Условия эксплуатации	4
3	Основные технические характеристики	5
4	Комплект поставки	6
4.1	Стандартный комплект поставки	6
4.2	ПО и дополнительное оборудование, поставляемые по отдельному заказу	6
5	Устройство и работа	7
5.1	Основные особенности	7
5.2	Устройство ЭП	8
5.2.1	Стойка ЭП	8
5.2.2	Торцевые крышки с блоками индикации и встроенными считывателями	10
5.2.3	Принцип работы считывателя EMM/HID	11
5.2.4	Принцип работы считывателя Mifare	11
5.2.5	Особенности работы со смартфонами с функцией NFC	12
5.2.6	Принцип работы сканера штрихкода	13
5.2.7	ПДУ	14
5.2.8	Контроллер ЭП	14
5.2.9	Алгоритм работы механизма управления	17
5.3	Управление ЭП от ПДУ	17
5.3.1	Подключение ПДУ	17
5.3.2	Входные сигналы при автономном управлении ЭП	18
5.4	Дополнительные ИУ и устройства, подключаемые к ЭП	19
5.4.1	Параметры дополнительных входов IN3 - IN6 и DUA, DUS, DUB (XT10)	19
5.4.2	Вход аварийной разблокировки FA	20
5.4.3	Параметры сигналов выходов OUT3 и OUT4	20
5.4.4	Параметры сигналов выходов типа «открытый коллектор» OC1 – OC3	21
5.4.5	Подключение к интерфейсу RS-485	21
5.5	Выбор способа задания IP-адреса	21
5.6	Обновление встроенного ПО	22
6	Маркировка и упаковка	22
7	Меры безопасности	23
7.1	Меры безопасности при монтаже	23
7.2	Меры безопасности при эксплуатации	23
8	Монтаж	24
8.1	Особенности монтажа	24
8.2	Инструмент и оборудование, необходимые для монтажа	24
8.3	Допустимые длины кабелей	25
8.4	Порядок монтажа	26
8.4.1	Схема подключения ЭП и дополнительного оборудования	28
8.4.2	Подключение замков	30
8.4.3	Подключение второго турникета или электромеханической калитки	31
8.4.4	Подключение ИУ АТП	33
8.4.5	Подключение ПДУ	35
8.4.6	Подключение дополнительного оборудования	36
9	Эксплуатация	38
9.1	Включение ЭП	38
9.2	Конфигурация контроллера	38
9.3	Конфигурация встроенных считывателей ЭП	40
9.4	Команды управления ЭП от ПДУ	42
9.5	РКД при работе в СКУД	43
9.6	Индикация РКД, событий и состояний ЭП и дополнительных ИУ	44
10	Действия в нестандартных ситуациях	45
10.1	Использование преграждающих планок Антипаника	45
10.2	Механическая разблокировка ЭП	46
10.3	Автоматическая разблокировка ЭП	46
11	Возможные неисправности	46

11.1	Контроллер ЭП не работает	46
11.2	Отсутствие связи между ПК и контроллером ЭП	46
12	Техническое обслуживание	47
13	Транспортирование и хранение	48
Приложение 1.	Алгоритм подачи управляющих сигналов	49
Приложение 2.	Подключение к ЭП терминалов распознавания лиц	50
Приложение 3.	Инструкция по подключению ЭП через PoE-сплиттер	52
Приложение 4.	Инструкция по подключению картоприемника.....	53
Приложение 5.	Инструкция по подключению алкотестера	56
Приложение 6.	Web-интерфейс встроенного контроллера. Руководство пользователя..	59

Уважаемый покупатель!

PERCo благодарит Вас за выбор электронной проходной нашего производства. Сделав этот выбор, Вы приобрели качественное изделие, которое при соблюдении правил монтажа и эксплуатации прослужит Вам долгие годы.

Руководство по эксплуатации электронной проходной со сканерами штрихкода PERCo-KT02.9Q (далее – *руководство*) содержит сведения по транспортированию, хранению, монтажу, эксплуатации и техническому обслуживанию указанного изделия. Монтаж и эксплуатация изделия должен проводиться лицами, полностью изучившими данное руководство.

Принятые в руководстве сокращения и условные обозначения:

- ВВУ – внешнее верифицирующее устройство;
- ДКЗП – датчик контроля зоны прохода;
- ИП – источник питания;
- ПДУ – проводной пульт дистанционного управления;
- ПК – персональный компьютер;
- ПО – программное обеспечение;
- РКД – режим контроля доступа СКУД;
- РУ – радиоуправление;
- СКУД – система контроля и управления доступом;
- ЭП – электронная проходная.

1 НАЗНАЧЕНИЕ

Электронная проходная со сканерами штрихкода PERCo-KT02.9Q (далее – *ЭП*) предназначена для организации одной двухсторонней точки прохода на территорию предприятия с возможностью управления еще одной или двумя точками прохода. ЭП может работать как автономно, без постоянного подключения к локальной сети или ПК, так и в составе СКУД **PERCo-Web**, а также систем безопасности **PERCo-S-20**, **PERCo-S-20 «Школа»** (далее – *СКУД*).



Внимание!

Во внутреннюю память контроллера загружена специальная версия ПО **PERCo-Web**, которая позволяет организовать СКУД на базе данного контроллера, без сервера на отдельном ПК.

Для начала работы со встроенной СКУД администратору необходимо использовать менеджер системы, для чего нужно войти в Web-интерфейс контроллера с помощью компьютера по сети *Ethernet* (см. Приложение 6, п. 2) и в адресной строке браузера к IP-адресу контроллера добавить номер порта: 49000 (пара логин-пароль для первого входа: *admin-admin*). Затем необходимо запустить Web-сервер и сервер системы.

В дальнейшем для работы в ПО достаточно войти в Web-интерфейс контроллера и в браузере к IP-адресу контроллера добавить номер порта (по умолчанию это :8080). При первом входе пользователю будет предложено создать пару логин-пароль для санкционирования последующих входов в систему.

Возможности встроенной системы безопасности **PERCo-Web** ограничены¹.

Порядок лицензирования, настройки, а также характеристики и алгоритм работы с ПО подробно описан в эксплуатационной документации системы **PERCo-Web**. Актуальная версия файлов доступна в электронном виде на сайте компании **PERCo** по адресу: www.perco.ru, в разделе **Поддержка > Документация**.

¹ Ограничения встроенной PERCo-Web: количество сотрудников – до 500, посетителей – до 500, подразделений – до 100, событий – до 1 млн, максимальное кол-во контроллеров в системе – 10. Если возможностей данной встроенной СКУД недостаточно, Вы можете приобрести полноценную систему безопасности **PERCo-Web** или **PERCo-S-20** для установки на отдельном сервере.

Контроль доступа через ЭП может осуществляться:

- оператором с помощью ПДУ, входящего в комплект поставки,
- по бесконтактным картам доступа, предъявляемым к встроенным в боковые крышки считывателям,
- по штрихкоду, предъявляемому к установленным на верхней крышке сканерам.

В зависимости от выбранного варианта конфигурации (см. Приложение 6, п. 4) встроенный контроллер позволяет дополнительно управлять следующими ИУ:

- или одним турникетом / калиткой;
- или одним шлагбаумом (приводом ворот);
- или одним / двумя двусторонними / односторонними замками.

ЭП оборудована двумя сканерами штрихкода **Mertech N200 P2D**, установленными на ее верхней крышке. Кроме того, каждая боковая крышка ЭП имеет встроенный универсальный RFID-считыватель форматов:

1. **HID / EM-Marine**, обеспечивает считывание кода с идентификаторов Proximity с рабочей частотой 125 кГц производства HID Corporation типа ProxCard II, ISOProx II, брелоков ProxKey II (стандартных форматов HID: 26 бит (H10301), 37 бит (H10302, H10304)), а также производства **EM-Microelectronic-Marin SA** (далее - EMM);
2. **MIFARE** (поддерживаемые стандарты карт см. в разд. 3), обеспечивает считывание:
 - при работе с картами **MIFARE**:
 - либо уникального идентификатора (UID) с карты или транспондера MIFARE (заводская установка)¹;
 - либо данных из внутренней памяти карты или транспондера (применяется в случае, если требуется повышенный уровень безопасности, при этом требуется дополнительное программирование считывателя мастер-картой).
 - при работе со смартфоном на ОС **Android** с функцией **NFC**:
 - уникального идентификатора, генерируемого приложением «**PERCo. Доступ**» на смартфоне (требуется установка и запуск приложения).
 - при работе со смартфоном **Apple** с функцией **NFC**:
 - уникального идентификатора (Token), привязанного к банковской карте (при привязке нескольких банковских карт осуществляется считывание Token той карты, которая активна в данный момент).

Кроме считывателей самой ЭП ее встроенный контроллер поддерживает подключение:

- до четырех считывателей производства **PERCo** по интерфейсу **RS-485**,
- до четырех считывателей по интерфейсу **Wiegand** при использовании двух конвертеров интерфейса **PERCo-AC-02.1**.

Все зарегистрированные события прохода сохраняются в энергонезависимой памяти контроллера ЭП. При работе в составе СКУД ЭП поддерживает все ее функциональные возможности.

Количество ЭП, необходимое для обеспечения быстрого и удобного прохода людей, рекомендуется определять, исходя из пропускной способности ЭП, указанной в разд. 3. Изготовителем рекомендуется устанавливать по одной ЭП на каждые 500 человек, работающих в одну смену, или из расчета пиковой нагрузки 30 чел./ мин.

Предусмотрена возможность подключения к ЭП до восьми контроллеров второго уровня серии **PERCo-CL201** или **PERCo-CL211**. Каждый контроллер имеет встроенный бесконтактный считыватель и позволяет управлять одним электромеханическим (электромагнитным) замком. Это дает возможность дополнительно обеспечить односторонний доступ по бесконтактным картам в восемь помещений.

2 УСЛОВИЯ ЭКСПЛУАТАЦИИ

ЭП по устойчивости к воздействию климатических факторов соответствует условиям УХЛ4 по ГОСТ 15150-69 (для эксплуатации в помещениях с искусственно регулируемыми климатическими условиями).

¹ В том числе UID с платежных карт с технологией **PayPass**.

Эксплуатация ЭП разрешается при температуре окружающего воздуха от +1°C до +50°C и относительной влажности воздуха до 80% при +25°C.

3 ОСНОВНЫЕ ТЕХНИЧЕСКИЕ ХАРАКТЕРИСТИКИ

Напряжение питания постоянного тока, <i>B</i>	12±1,2
Ток потребления, <i>A</i>	не более 1,0
Потребляемая мощность, <i>Bm</i>	не более 12
Пропускная способность, чел / мин:	
в режиме однократного прохода	30
в режиме свободного прохода	60
Ширина зоны прохода, <i>мм</i>	500
Усилие поворота преграждающей планки, <i>кгс</i>	не более 3,5
Количество встроенных считывателей	2
Интерфейс связи со считывателями	RS-485
Типы используемых бесконтактных карт	HID, EMM, MIFARE, PayPass, смартфон с NFC
Поддерживаемые стандарты карт доступа MIFARE:	
MIFARE Ultralight (48 byte),	MIFARE Ultralight EV1 (48 byte, 128 byte),
MIFARE Ultralight C (144 byte),	MIFARE ID (64 byte), MIFARE Classic 1K,
MIFARE Classic 4K,	MIFARE Plus (X, S, SE), MIFARE DESFire Ev1
Возможность использования смартфонов с функцией NFC	да
Дальность считывания при номинальном напряжении питания, <i>см</i> :	
карт HID, EMM	от 5 до 7
карт MIFARE, смартфонов с NFC, карт с PayPass	от 3 до 6 ¹
Количество подключенных сканеров штрихкода	2
Тип сканеров штрихкода	Mertech N200 P2D
Виды считываемых штрихкодов	1D, 2D
Интерфейс связи со сканерами штрихкода	USB
Расстояние сканирования штрихкода	до 30 см
Минимальная контрастность считываемого штрихкода	20 %
Количество карт (штрихкодов) для каждого пользователя	до 5
Максимальное количество пользователей	не менее 50 000
Максимальное число событий журнала регистрации	не менее 150 000
Число комиссионированных карт	до 50 000
Количество входов встроенного контроллера	8
Количество выходов встроенного контроллера	5
Web-интерфейс	да
Встроенная СКУД PERCo-Web	да
Стандарт интерфейса связи	Ethernet (IEEE 802.3)
Длина кабеля ПДУ, <i>м</i>	не менее 14 ²
Степень защиты оболочки	IP41 по EN 60529
Класс защиты от поражения электрическим током	III по ГОСТ Р МЭК335-1-94
Средняя наработка на отказ, <i>проходов</i>	не менее 4 000 000
Средний срок службы, <i>лет</i>	8
Габаритные размеры ЭП с установленными	
преграждающими планками (длина × ширина × высота), <i>мм</i>	640×683×1084
Масса (нетто), <i>кг</i>	не более 35



Примечание:

Встроенному контроллеру ЭП на этапе производства заданы: уникальный физический MAC-адрес и сетевой IP-адрес (указан в паспорте ЭП и на верхней плате контроллера), маска подсети (255.0.0.0), IP-адрес шлюза (0.0.0.0). Контроллер поддерживает возможность обновления встроенного ПО через *Ethernet*.

¹ Дальность считывания зависит от типа карты и производителя смартфона.

² Максимальная длина кабеля ПДУ – 40 м (поставляется под заказ).

4 КОМПЛЕКТ ПОСТАВКИ

4.1 Стандартный комплект поставки

Основное оборудование:

стойка ЭП с установленным контроллером PERCo-CT13 , шт.	1
планка преграждающая, шт.	3



Примечание:

В прайс-листе преграждающие планки идут отдельной позицией и приобретаются отдельно, тип планок выбирается Покупателем при заказе ЭП. Выпускается два типа планок для **PERCo-KT02.9Q**: «Стандартные» – **PERCo-AS-01**; «Антипаника» – **PERCo-AA-01**. Планки упаковываются отдельно от стойки ЭП.

ключ замка крышки стойки, шт.	2
ключ замка механической разблокировки, шт.	2
ПДУ с кабелем, шт.	1
перемычка (джампер), шт.	1

Сборочно-монтажные принадлежности:

площадка самоклеящаяся, шт.	3
стяжка неоткрывающаяся 100 мм, шт.	6
втулка изоляционная, шт.	2
заглушка Ø30 мм, шт.	5

Запасные части:

заглушка Ø30 мм, шт.	1
---------------------------	---

Эксплуатационная документация:

паспорт, экз.	1
руководство по эксплуатации, экз.	1
эксплуатационная документация к сканерам штрихкода, к-т	2

4.2 ПО и дополнительное оборудование, поставляемые по отдельному заказу

Программное обеспечение:

ПО « Электронные проходные PERCo » (на DVD) ¹ , экз.	1
ПО PERCo-S-20 «Школа» (на DVD), экз.	1

Дополнительное оборудование² и монтажные принадлежности:

источник питания ЭП, шт.	1
PoE -сплиттер ³ , шт.	1
датчик контроля зоны прохода, шт.	1
сирена, шт.	1
устройство радиуправления ⁴ , к-т	1
контроллеры замка серии PERCo-CL201 или PERCo-CL211 , шт.	до 8
табло системного времени PERCo-AU05 , шт.	1
анкер PFG IR 10-15 (фирма «SORMAT», Финляндия), шт.	4

¹ В состав ПО входят **PERCo-Web** и **PERCo-S-20**.

² Технические характеристики дополнительного оборудования приведены в эксплуатационной документации, поставляемой с указанным оборудованием.

³ **PoE**-сплиттер – позволяет подавать питание ЭП по сети *Ethernet*. Сплиттер может использоваться с сетевыми коммутаторами, поддерживающими технологию передачи электроэнергии по витой паре **PoE** и совместимыми со стандартом *IEEE 802.3af*.

⁴ Комплект устройства радиуправления состоит из приемника, подключаемого к контроллеру, и передатчиков в виде брелоков с дальностью действия до 40 м.

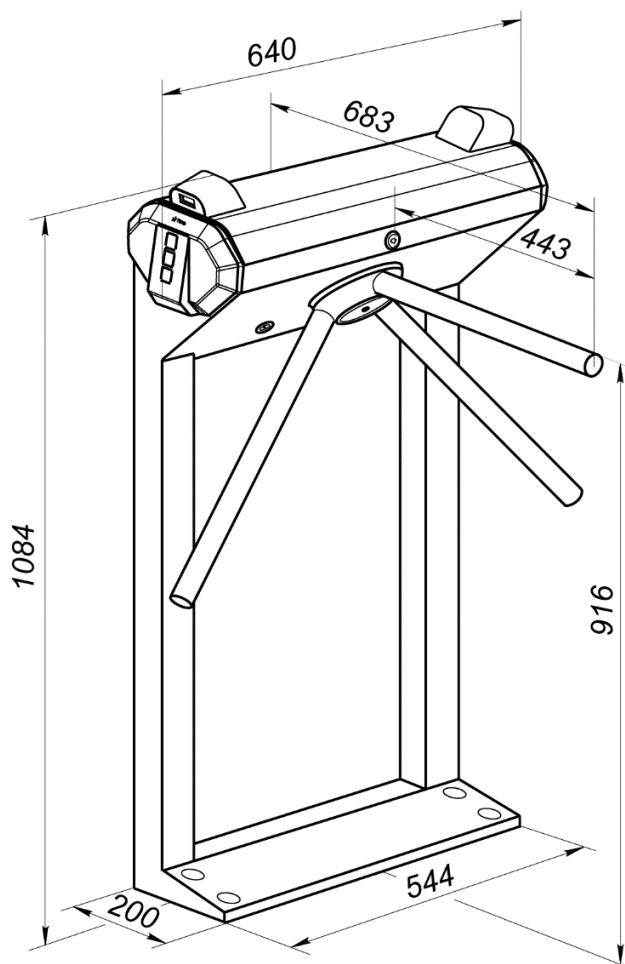


Рисунок 1. Габаритные размеры ЭП

5 УСТРОЙСТВО И РАБОТА

5.1 Основные особенности

- ЭП может работать как автономно, без постоянного подключения по локальной сети к ПК, так и в составе СКУД. Контроль доступа может осуществляться программно по бесконтактным картам доступа и/или штрихкодам (используется ПО систем **PERCo-Web**, **PERCo-S-20**, **PERCo-S-20 «Школа»** или Web-интерфейс изделия¹) или оператором с помощью ПДУ (устройства РУ).
- С целью уменьшения вероятности несанкционированного прохода при использовании стандартного метода идентификации – чтения уникального идентификатора (UID) с карты, предусмотрена возможность использования криптозащищенной идентификационной информации (ID) из внутренней памяти карты MIFARE после соответствующего программирования считывателей ЭП (при помощи мастер-карты) и карт пользователей. Программирование мастер-карты и карт пользователей осуществляется при помощи контрольного считывателя в ПО систем **PERCo-Web**, **PERCo-S-20**, **PERCo-S-20 «Школа»** и приведено в описаниях соответствующих модулей ПО.
- ЭП обеспечивает:
 - работу в РКД: «Открыто», «Контроль», «Закрыто»;
 - сохранение установленного РКД в энергонезависимой памяти, для предотвращения изменения РКД при отключении питания;
 - поддержку функций локального и глобального контроля зональности, комиссионирования и верификации, контроля доступа по времени.

¹ Кроме того, в ПО **PERCo-Web** реализована функция автоматической генерации штрихкода в стандарте EAN13, с возможностью автоматической отправки его на электронную почту сотрудника.

- На торцах стойки ЭП расположены крышки со считывателями бесконтактных карт, снабженные блоками индикации с мнемоническими индикаторами.
- Имеется возможность отключения – включения считывания карт доступа форматов *HID* и *EM-MARINE* при помощи переключки-джампера **XP2** на платах встроенных считывателей. Отключение считывания карт доступа формата *Mifare* не предусмотрено.
- Контроллер ЭП поддерживает возможность работы с картами доступа с размером кода до 64 бит.
- В ЭП предусмотрена возможность дополнительного подключения к встроенному контроллеру с целью полноценного управления еще одной или двумя точками прохода:
 - одного турникета, или одной калитки, или одного шлагбаума, или одного – двух замков (двусторонних или односторонних);
 - одного дополнительного ПДУ или двух дополнительных кнопок ДУ;
 - по интерфейсу *RS-485* до четырех считывателей производства **PERCo** или, при использовании двух конвертеров **PERCo-AC-02.1**, до четырех считывателей *Wiegand*.
- В ЭП предусмотрена возможность подключения дополнительного оборудования: устройства аварийной разблокировки (*Fire Alarm*), ВВУ, ДКЗП, сирены и др., а также по интерфейсу *RS-485* табло системного времени **PERCo-AU05** и до восьми замковых контроллеров второго уровня. Каждый контроллер имеет встроенный бесконтактный считыватель и позволяет управлять одним электромеханическим (электромагнитным) замком.
- Контроллер ЭП обеспечивает: связь по интерфейсу *Ethernet (IEEE 802.3)*; поддержку стека протоколов *TCP/IP (ARP, IP, ICMP, TCP, UDP, DHCP)*; поддержку прикладного уровня протокола обмена систем **PERCo-Web**, **PERCo-S-20**, **PERCo-S-20 «Школа»**.
- Контроллер ЭП снабжен Web-интерфейсом, предназначенным для проведения первичной конфигурации и текущего контроля параметров.
- Предусмотрена возможность обновления встроенного ПО контроллера ЭП (перепрошивки) по сети *Ethernet*.
- Все регистрируемые события прохода сохраняются в энергонезависимой памяти контроллера ЭП и впоследствии могут быть просмотрены с ПК.
- На ЭП подается безопасное для человека напряжение питания – не более 14 В.
- ЭП имеет низкое энергопотребление – не более 10 Вт.
- Механизм доворота обеспечивает автоматический доворот преграждающих планок до исходного положения после каждого прохода.
- Демпфирующее устройство обеспечивает плавную бесшумную работу механизма доворота ЭП.
- В механизме доворота установлены оптические датчики контроля поворота преграждающих планок, позволяющие корректно фиксировать факт прохода.
- В стойку ЭП встроен замок механической разблокировки, позволяющий в случае необходимости обеспечить свободный поворот преграждающих планок в обоих направлениях.
- При установке в ряд нескольких ЭП их стойки формируют зону прохода, позволяя обойтись без установки дополнительных ограждений.
- ЭП можно использовать в составе комплексной проходной вместе с ЭП **PERCo-KT02.9** или **PERCo-KT02.9B** (без сканеров штрихкода), которые имеют аналогичный дизайн и установочные размеры.

5.2 Устройство ЭП

Устройство ЭП показано на рис. 2. Номера позиций в тексте руководства указаны в соответствии с рис. 2. Габаритные размеры ЭП показаны на рис. 1. ЭП состоит из стойки со встроенными контроллером, двумя считывателями и двумя сканерами, трех преграждающих планок и ПДУ (см. рис. 2, позиции 1-3, 5 и 14).

5.2.1 Стойка ЭП

Стойка ЭП состоит из каркаса (1), основания (2) и крышки (3). Через пластиковые заглушки Ø30 мм обеспечивается доступ к четырем отверстиям в основании стойки, через которые она крепится к установочной поверхности анкерными болтами.

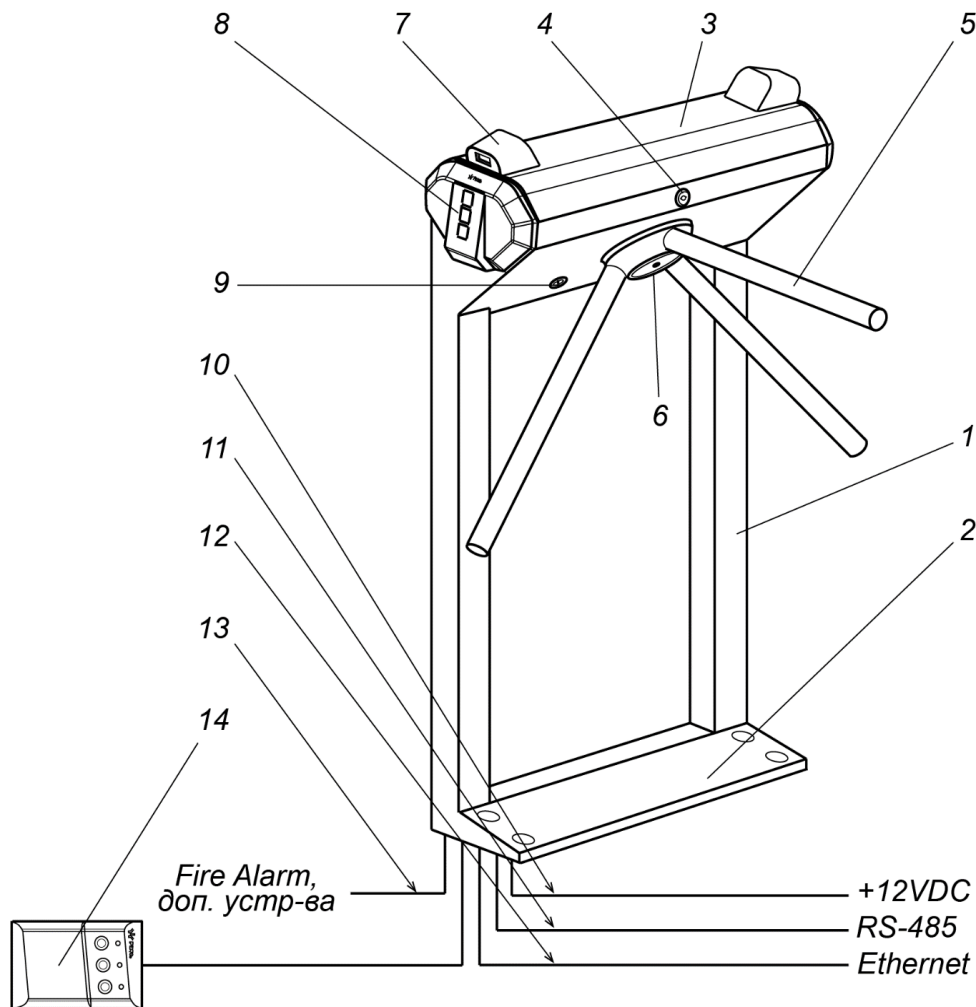


Рисунок 2. Устройство ЭП

Стандартный комплект поставки:

- 1 – каркас; 2 – основание; 3 – крышка; 4 – замок крышки; 5 – планка преграждающая,
- 6 – крышка, закрывающая место крепления преграждающих планок; 7 – сканер штрихкода;
- 8 – боковая крышка с встроенным RFID-считывателем и блоком индикации;
- 9 – замок механической разблокировки; 10 – кабель питания;
- 11 – кабель интерфейса RS-485; 12 – кабель Ethernet;
- 13 – кабель к дополнительным устройствам; 14 – ПДУ с кабелем

Сверху на торцах стойки расположены крышки с блоками индикации (8), в которые встроены бесконтактные считыватели карт доступа. Доступ к внутренним элементам стойки осуществляется через съемную крышку (3) с установленными на ней сканерами (7), которая фиксируется замком (4). Порядок снятия и установки крышки приведен в разд. 6. При работе ЭП крышка должна быть закрыта.

Кроме того, внутри стойки ЭП расположены:

- контроллер ЭП;
- узел вращения преграждающих планок, состоящий из (см. рис. 29):
 - механизма управления с оптическими датчиками угла поворота преграждающих планок, позволяющими корректно фиксировать факт прохода;
 - поворотного механизма, в состав которого входят:
 - устройство доворота преграждающих планок (толкатель, пружины и ролик), обеспечивающее автоматический возврат планок до исходного положения после каждого прохода;
 - демпфирующее устройство, обеспечивающее плавную бесшумную работу поворотного механизма;
 - блокирующее устройство, предотвращающее возможность несанкционированного прохода;

- замка механической разблокировки (9), позволяющего в случае необходимости, с помощью ключа, обеспечить свободное вращение преграждающих планок в обоих направлениях.

Места крепления преграждающих планок к поворотному механизму закрыты крышкой (6).

5.2.2 Торцевые крышки с блоками индикации и встроенными считывателями

Каждая торцевая крышка (8) представляет собой блок в пластмассовом корпусе, на передней панели которого расположены три мнемонических индикатора.

Мнемонические индикаторы предназначены для информирования пользователей о текущем состоянии направлений прохода ЭП и установленных РКД (см. рис. 3). Индикация ЭП при подаче команд управления от ПДУ указана в табл. 8 (см. разд. 9.6).



- Зеленый индикатор разрешения прохода.
ЭП разблокирована в данном направлении.
- Желтый индикатор ожидания команды оператора или предъявления карты.
ЭП заблокирована в данном направлении.
- Красный индикатор запрета прохода.
ЭП заблокирована в данном направлении.

Рисунок 3. Мнемонические индикаторы блока индикации

Под крышкой находится печатная плата электроники, на которой установлены два бесконтактных считывателя форматов *HID / EM-Marin* и *Mifare*, контролирующих одно из направлений прохода через ЭП.

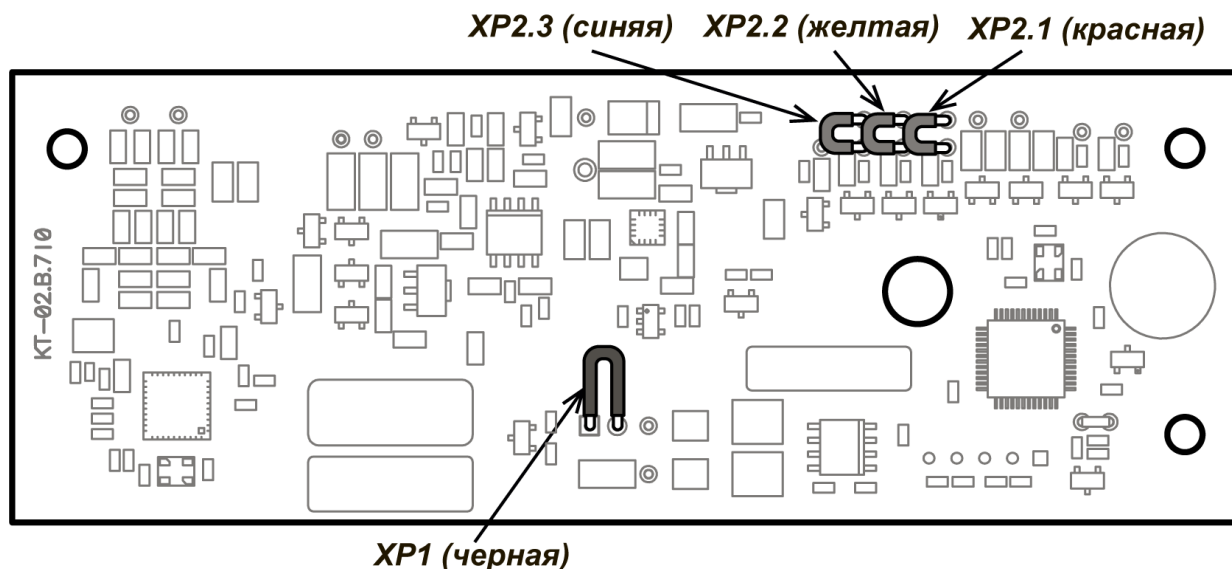


Рисунок 4. Расположение перемычек «отключение концевого резистора» (XP1) и «номер считывателя» (XP2.1 - XP2.3) на плате считывателя

Таблица 1. Порядок установки номеров считывателей

Разрезанные перемычки XP2 (по цвету провода)	Номер считывателя
ни одна не разрезана	1
красная (XP2.1)	2
желтая (XP2.2)	3
красная и желтая (XP2.1 и XP2.2)	4
синяя (XP2.3)	5
красная и синяя (XP2.1 и XP2.3)	6
желтая и синяя (XP2.2 и XP2.3)	7
красная, желтая и синяя (все перемычки разрезаны)	8

На плате с тыльной стороны крышки расположены (см. рис. 4):

- переключатель **XP1** черного цвета – «отключение концевого резистора». Наличие переключателя (по умолчанию) – концевой резистор для согласования линии RS-485 подключен, при удалении переключателя – концевой резистор отключен (см. разд. 5.4.5).
- три переключателя проводом **XP2.1 - XP2.3** красного, желтого и синего цветов, определяющие номер адреса считывателя на шине RS-485.



Примечания:

1. К контроллеру ЭП подключаются оба считывателя по интерфейсу RS-485. Одному из считывателей, установленному с правой стороны ЭП (если смотреть по фронту изделия), при поставке присвоен адрес «1». Другому считывателю, установленному с левой стороны ЭП, присвоен адрес «2», на нем перерезана переключатель **XP2.1** «номер считывателя» красного цвета.
2. При необходимости установить считывателям другие номера, нужно изменить состояние переключателей «номер считывателя» в соответствии с табл. 1.
3. Привязка номеров считывателей к направлениям прохода осуществляется через Web-интерфейс контроллера ЭП.

5.2.3 Принцип работы считывателя EMM/HID

Считыватели *EMM/HID* обеспечивают считывание кода с идентификаторов Proximity с рабочей частотой 125 кГц производства HID Corporation типа ProxCard II, ISOProx II, брелоков ProxKey II (стандартных форматов HID: 26 бит (H10301), 37 бит (H10302, H10304)), а также производства *EM-Microelectronic-Marin SA*.

Считывание кода происходит при поднесении идентификатора к считывателю. При этом идентификатор может находиться в кармане, в бумажнике или в любом другом радиопрозрачном контейнере (футляре).

Предельное расстояние, на котором считывателем обеспечивается считывание идентификаторов, зависит от типа идентификатора (см. разд. 3).

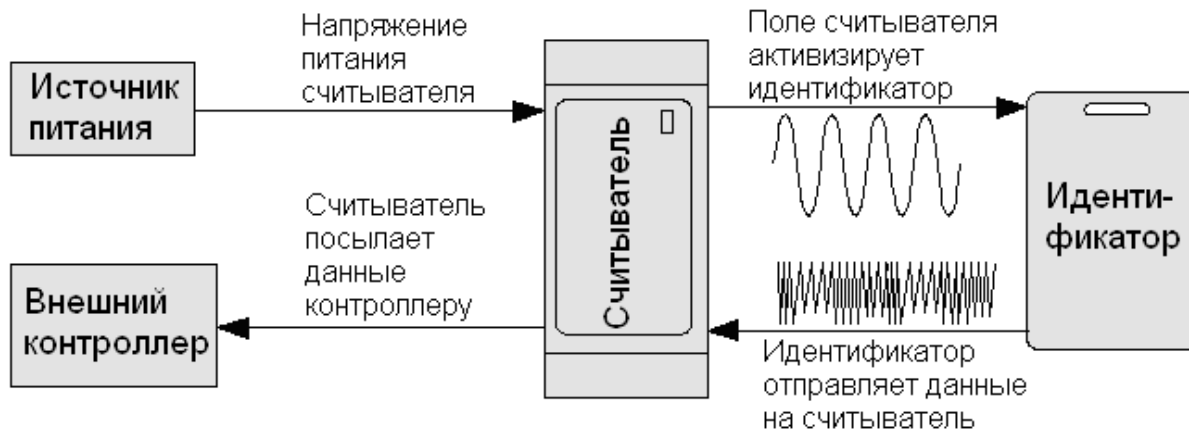


Рисунок 5. Функциональная схема, поясняющая работу считывателя

Во включенном состоянии считыватель излучает вблизи себя низкочастотное (125 кГц) электромагнитное поле. Идентификатор, оказываясь в этом поле, активизируется и начинает передавать индивидуальный кодированный сигнал, принимаемый считывателем.

Считыватель преобразует принятый сигнал в соответствии с требованиями используемого для связи с внешним устройством протокола и передает полученный код идентификатора в контроллер исполнительного устройства по интерфейсу RS-485.

5.2.4 Принцип работы считывателя Mifare

Считыватели *Mifare* обеспечивают (заводская установка) чтение уникального идентификатора *UID* с карты или транспондера *ISO/IEC 14443 A/MIFARE*; а также чтение уникальных идентификаторов со смартфонов с функцией *NFC*. Физический принцип считывания идентификационной информации с карты *Mifare* аналогичен указанному в разд. 5.2.3 (рабочая частота – 13,56 МГц).

Кроме того, с целью повышения уровня безопасности системы доступа предусмотрена возможность использования дополнительной идентификационной информации *ID* из внутренней памяти карты или транспондера *ISO/IEC 14443 A/MIFARE*, при этом требуется дополнительное программирование (далее – *конфигурация*) считывателя в ПО **PERCo-Web** (есть встроенное в контроллер, см. разд. 1) или **PERCo-S-20**.



Внимание!

Для работы с идентификационной информацией из защищенной области карт все используемые в системе карты пользователей необходимо персонифицировать, т.е. записать в них конфигурацию для считывателей и карт *Mifare*, заданную на данный момент в системе СКУД. Сделать это можно посредством ПО **PERCo-Web** или **PERCo-S-20** с использованием контрольного считывателя **PERCo-MR08** (**PERCo-IR18**), персонификация карт через считыватель ЭП не предусмотрена!

Считывание кода происходит при поднесении идентификатора к считывателю. При этом идентификатор может находиться в кармане, в бумажнике или в любом другом радиопрозрачном контейнере (футляре).

5.2.5 Особенности работы со смартфонами с функцией NFC

Чтобы смартфон использовать в качестве карты доступа, необходимо, чтобы на нем была включена функция использования *NFC* (в настройках самого смартфона).

В смартфоне с ОС “*Android*” в качестве идентификатора доступа используется уникальный идентификатор, генерируемый приложением «**PERCo. Доступ**» (бесплатное, имеется на ресурсе «*Google Play*»). двумя способами:

- либо случайным образом (вероятность совпадения идентификаторов ничтожно мала);
- либо по желанию пользователя можно использовать *IMSI* – индивидуальный номер абонента, ассоциированный с SIM-картой смартфона, в этом случае приложение может запрашивать доступ к контактам телефона.

Для корректной работы приложения необходима версия ОС “*Android*” 5.0 и выше.

В смартфонах “*Apple*” (ОС “*iOS*”) в качестве идентификатора используется уникальный *Token*, привязанный к одной из банковских карт, эмулированных на смартфоне, (т.е. перед использованием в СКУД необходимо будет на смартфоне активировать именно эту банковскую карту), установка дополнительного приложения не требуется.

Для использования смартфона с *NFC* в качестве идентификатора доступа необходимо:

1. В программном обеспечении СКУД **PERCo** в разделах, касающихся настройки работы с картами *MIFARE*, включить функцию использования смартфона (по умолчанию на считывателях и в программном обеспечении **PERCo** – включена).
2. Занести идентификатор со смартфона в базу данных, как обычную карту доступа:
 - вручную, получив номер идентификатора в смартфоне через приложение «**PERCo. Доступ**» (только для смартфонов на ОС “*Android*”);
 - автоматически при помощи контрольного считывателя **PERCo-MR08** (**PERCo-IR18**), подключенного к ПК с установленным ПО **PERCo-Web**, **PERCo-S-20** или **PERCo-S-20 «Школа»**.

Далее смартфон можно использовать в качестве идентификатора при проходах через считыватели:

- Для большинства современных смартфонов с ОС “*Android*” после загрузки приложения «**PERCo. Доступ**» для использования его в качестве идентификатора достаточно разблокировать смартфон и поднести его к считывателю (в настройках телефона обязательно должен быть разрешен обмен данными по *NFC*). Однако для некоторых моделей смартфонов может понадобиться каждый раз перед поднесением открывать приложение «**PERCo. Доступ**».
- Для смартфонов “*Apple*” (ОС “*iOS*”) достаточно приложить смартфон к считывателю, при этом смартфон должен автоматически перейти в режим “*Apple Pay*” (режим оплаты), и пройти аутентификацию (“*Face ID*” или “*Touch ID*”). При этом, если к идентификатору в СКУД **PERCo** привязана банковская карта, не установленная в смартфоне по умолчанию, то дополнительно еще ее придется выбрать из списка банковских карт, привязанных к смартфону.

**Примечание:**

В СКУД **PERCo** для идентификации с помощью смартфона используются только такие данные, которые никаким образом не могут повлиять на уровень безопасности персональных данных владельца, в том числе и на безопасность данных о банковских картах.

5.2.6 Принцип работы сканера штрихкода

В контроллере в качестве сканера штрихкода используется модуль производства *Mertech N200 P2D*. Для сканирования штрихкода пользователь должен поднести носитель штрихкода (билет, карта, жетон и т.п.) непосредственно штрихкодом к сканеру на расстояние до 30 см. Сканер включит подсветку и красную полосу ориентира, которая должна попасть на считываемый штрихкод. При успешном сканировании подсветка сканера выключится и прозвучит звуковой сигнал. После сканирования модуль передаст в контроллер идентификационную информацию для обработки. Контроллер в зависимости от режима и результата работы с идентификатором сгенерирует на ЭП соответствующие управляющие сигналы и индикацию (см. разд. 9.4).

Перед использованием в качестве идентификатора штрихкод необходимо зарегистрировать в системе (занести в базу данных аналогично карте доступа) и закрепить его за соответствующим пользователем.

**Примечание:**

Производитель поставляет изделие со сканерами, настроенными по умолчанию для работы в составе ЭП (установлены режимы «Автоматическое сканирование», «Режим эмуляции клавиатуры», «Подсветка вкл.»). Порядок дополнительной настройки сканеров описан в их эксплуатационной документации. Обращаем внимание, что после сброса сканера к заводским установкам у него устанавливается режим «Сканирование по нажатию курка». Для доступа к курку (находится на верхней поверхности сканера) необходимо будет открутить два винта и снять верхнюю металлическую крышку сканера, см. рис. 6.

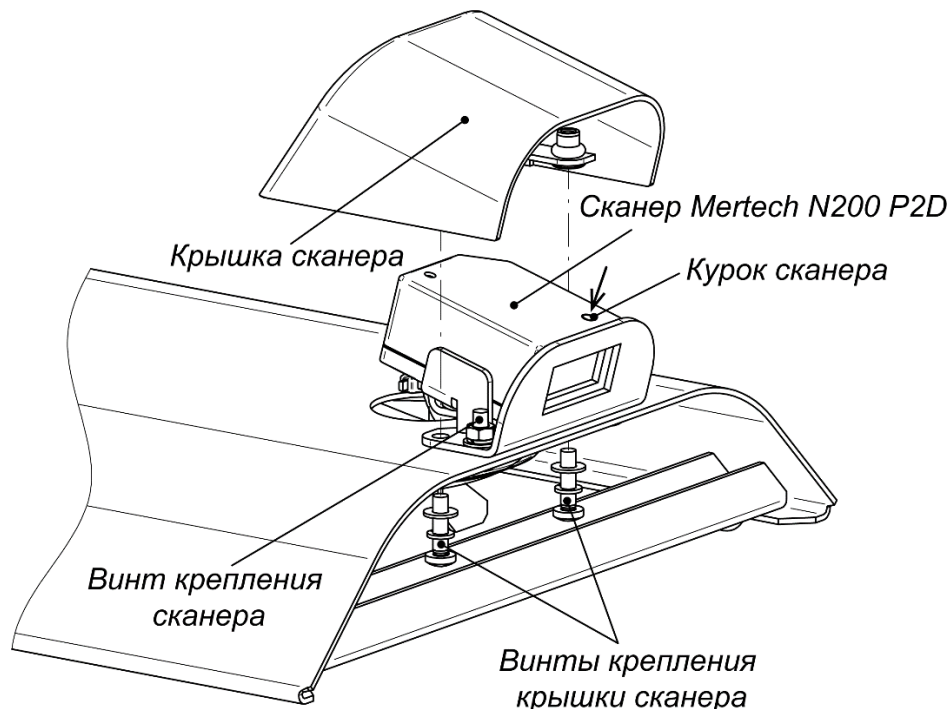


Рисунок 6. Снятие крышки сканера

5.2.7 ПДУ

ПДУ (14) выполнен в виде небольшого настольного прибора в корпусе из ударопрочного АБС пластика и предназначен для задания и индикации режимов работы при ручном управлении ЭП. Внешний вид и габаритные размеры ПДУ показаны на рис. 7.

На лицевой панели ПДУ расположены три кнопки для задания режимов работы ЭП. Средняя кнопка **STOP** предназначена для блокирования возможности прохода через ЭП в обоих направлениях. Левая и правая кнопки **LEFT**, **RIGHT** предназначены для разблокировки ЭП в выбранном направлении. Над кнопками расположены световые индикаторы для индикации установленного режима работы ЭП. Доступные при ручном управлении ЭП режимы работы и индикация на ПДУ указаны в табл. 8.

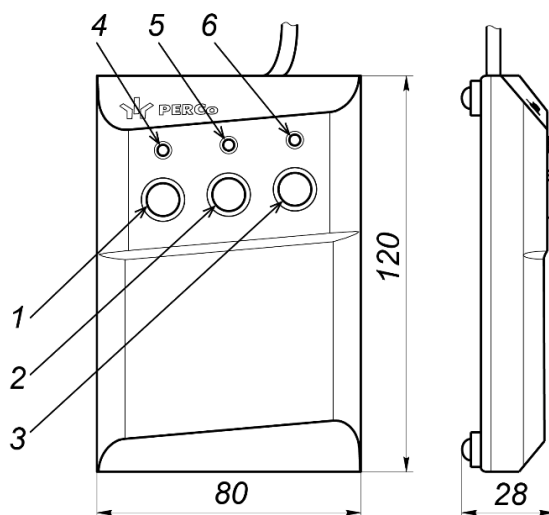


Рисунок 7. Общий вид и габаритные размеры ПДУ

1, 2, 3 – кнопки **LEFT**, **RIGHT**, **STOP** для задания режимов работы;
4, 6 – зеленые индикаторы «Left», «Right»; 5 – красный индикатор «Stop»

5.2.8 Контроллер ЭП

Внутри стойки ЭП установлен контроллер **PERCo-CT13** (далее – контроллер ЭП). На верхней плате контроллера ЭП установлены: микроконтроллер, энергонезависимая память и RTC-таймер (часы реального времени). На нижней плате расположены клеммные колодки для подключения узлов и механизмов турникета и внешнего оборудования.

Контроллер ЭП:

- обрабатывает поступающие на входы управления сигналы;
- получает от встроенных сканеров идентификаторы, соответствующие штрихкодам, и/или от встроенных бесконтактных считывателей идентификаторы предъявленных карт доступа и сравнивает их со списком идентификаторов, хранящимся в энергонезависимой памяти контроллера,
- с учетом прав доступа принимает решение о разрешении / запрете прохода;
- следит за сигналами от оптических датчиков поворота преграждающих планок,
- формирует управляющие сигналы на механизм управления узла вращения ЭП;
- осуществляет обмен данными по сети *Ethernet* с базой данных СКУД;
- управляет индикацией на блоках индикации ЭП и на ПДУ.

К контроллеру кабелями подключаются: механизм управления узла вращения, встроенные считыватели, сканеры, ИП, устройство для подачи команды аварийной разблокировки узла вращения преграждающих планок *Fire Alarm* (далее – устройство *Fire Alarm*), сеть *Ethernet*, другое внешнее дополнительное оборудование. Электропитание ЭП осуществляется по кабелю питания (10). Все подключения производятся в соответствии со схемой электрических соединений ЭП и дополнительного оборудования, представленной на рис. 15.

Внешний вид плат контроллера показан на рис. 8. На рисунке обозначены разъемы и клеммные колодки для конфигурации ЭП и подключения внешних связей.

Назначение контактов клеммных колодок нижней платы контроллера ЭП указано в табл. 2.

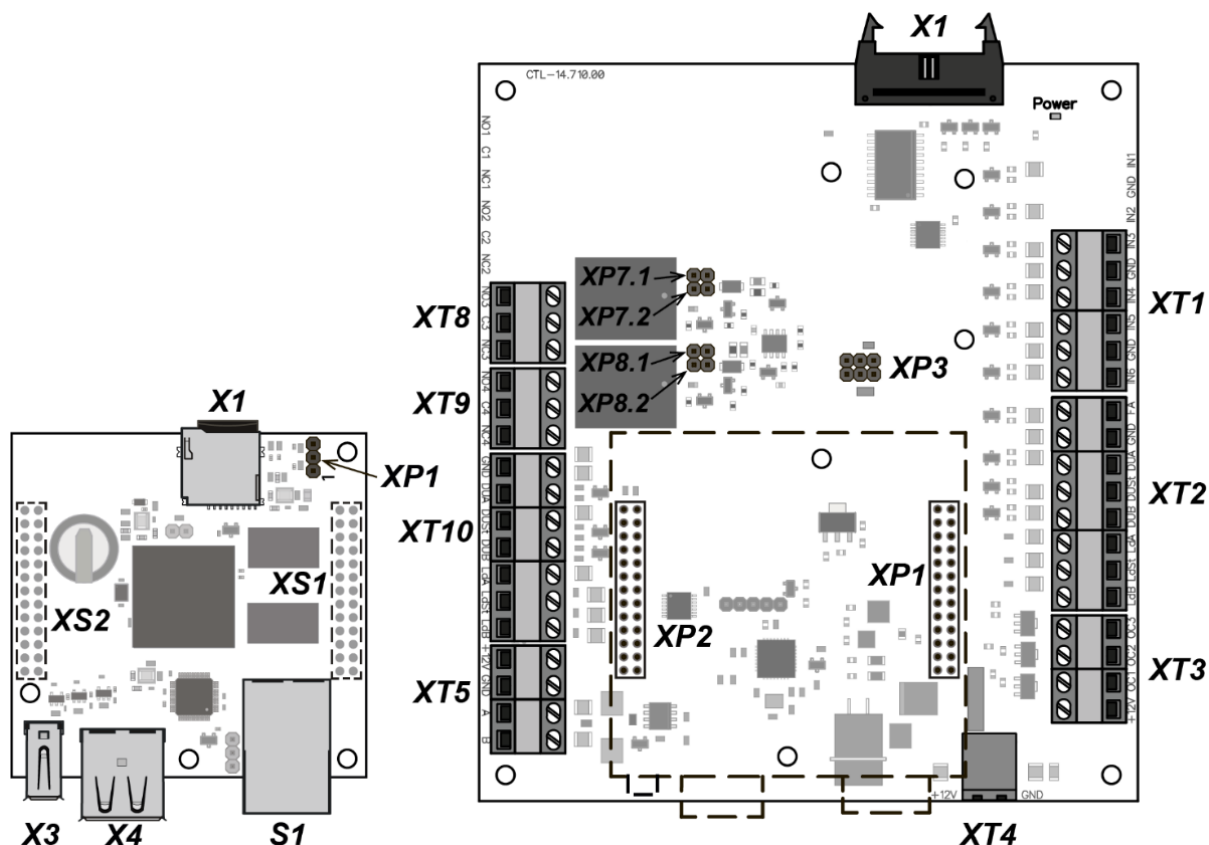


Рисунок 8. Внешний вид верхней и нижней плат контроллера

Таблица 2. Назначение разъемов контроллера (см. рис. 8)

Разъем		Назначение
Контакт на плате	Физ. контакт в Web-интерфейсе	
НИЖНЯЯ ПЛАТА		
Разъем X1		«Подключение механизма управления ЭП» «Подключение верхней платы»
Разъемы XP1 и XP2		
Разъем XT1 (IN)		«Дополнительные входы»:
IN3	IN3	«Дополнительный вход 3»
GND	-	«Общий»
IN4	IN4	«Дополнительный вход 4»
IN5	IN5	«Дополнительный вход 5»
GND	-	«Общий»
IN6	IN6	«Дополнительный вход 6»
Разъем XT2 (RC1)		«Пульт дистанционного управления ЭП»:
FA	FA	«Вход для устройства аварийной разблокировки Fire Alarm»
GND	-	«Общий»
DUA	DUA 1	«Вход управления направлением А ЭП от ПДУ1»
DUS _t	DUS _t 1	«Вход управления СТОП ЭП от ПДУ1»
DUB	DUB 1	«Вход управления направлением В ЭП от ПДУ1»
LdA	LdA 1	«Выход для индикации направления А на ПДУ1»
LdSt	LdSt 1	«Выход для индикации СТОП на ПДУ1»
LdB	LdB 1	«Выход для индикации направления В на ПДУ1»
Разъем XT3 (OC)		«Выходы типа открытый коллектор»:
OC3	OK3	«Дополнительный выход 7»
OC2	OK2	«Дополнительный выход 6»

Разъем		Назначение		
Контакт на плате	Физ. контакт в Web-интерфейсе			
OC1	OK1	«Дополнительный выход 5»		
+12V	–	«Выход питания +12В для выходов OC1, OC2 и OC3»		
Разъем XT4 (+12VDC)		«Вход питания ЭП»:		
+12V	–	«Вход питания контроллера 12VDC от внешнего ИП»		
GND	–			
Разъем XT5 (RS-485)		«Подключение RFID-считывателей по RS-485»:		
+12V	–	«Выход питания +12В для RFID-считывателей»		
GND	–			
A	–	«Подключение линии A по RS-485»		
B	–	«Подключение линии B по RS-485»		
Разъем XT8 (OUT3)		«Релейный выход №3»:		
NO3	NO3/C3/NC3	нормально разомкнутый контакт		«Дополнительный выход 3»
C3		центральный контакт		
NC3		нормально замкнутый контакт		
Разъем XT9 (OUT4)		«Релейный выход №4»:		
NO4	NO4/C4/NC4	нормально разомкнутый контакт		«Дополнительный выход 4»
C4		центральный контакт		
NC4		нормально замкнутый контакт		
Разъем XT10 (RC2)		«Пульт дистанционного управления турникетом №2»:		
GND	–	«Общий»		
DUA	DUA 2	«Вход управления А ИУ2 от ПДУ2»	Кнопка ДУ 1	«Доп. вход 10»
DUS _t	DUS _t 2	«Вход СТОП ИУ2 от ПДУ2»		«Доп. вход 11»
DUB	DUB 2	«Вход управления В ИУ2 от ПДУ2»	Кнопка ДУ 2	«Доп. вход 12»
LdA	LdA 2	«Выход для индикации направления А на ПДУ1»		
LdSt	LdSt 2	«Выход для индикации СТОП на ПДУ1»		
LdB	LdB 2	«Выход для индикации направления В на ПДУ1»		
ВЕРХНЯЯ ПЛАТА				
Разъем X1		«Слот для microSD-карты»		
Разъемы XS1 и XS2		«Подключение нижней платы»		
Разъем X3		«Подключение оборудования на USB0»		
Разъемы X4		«Двухрядный разъем для подключения сканеров по USB»:		
Разъем USB1 (снизу)		«Подключение сканера штрихкода №1»		
Разъем USB2 (сверху)		«Подключение сканера штрихкода №2»		
Разъем S1 (RJ45)		«Подключение к локальной сети Ethernet (IEEE 802.3)»		
Разъем XP1		«Джампер выбора способа получения IP-адреса» ¹		
Разъемы XP7.1-XP7.2		«Джамперы выбора типа подключаемого замка для XT8 (OUT3)» ²		
Разъемы XP8.1-XP8.2		«Джамперы выбора типа подключаемого замка для XT9 (OUT4)» ²		

**Примечание:**

Вопросы, связанные с подключениями по USB рассматриваются в отдельных документах, которые предоставляются производителем по дополнительному запросу.

¹. Джампер в положении 1–2 – «IP MODE», в положение 2–3 – «IP DEFAULT». не установлен – пользовательский режим (по умолчанию), см. разд. 5.5.

². Пара джамперов отсутствует – к соответствующему выходу подключается обычный электро-механический или электромагнитный замок, пара джамперов установлена – подключается замок с контактной группой серии PERCo-LB или PERCo-LBP без установки датчика двери (геркона), факт прохода отслеживается контроллером по состоянию контактной группы замка (см. разд. 8.4.1).

5.2.9 Алгоритм работы механизма управления

Алгоритм работы ЭП при поступлении на контроллер ЭП запроса на однократный проход в направлении А / В:

1. В случае разрешения прохода контроллер ЭП формирует команду на механизм управления о разблокировке узла вращения в направлении А / В. Начинается отсчет **Времени удержания в разблокированном состоянии**.
2. Механизм управления разблокирует возможность поворота узла вращения в направлении А / В. Становится возможным проход в заданном направлении.
3. Контроллер отслеживает положение преграждающих планок с помощью оптических датчиков.
4. При повороте преграждающих планок на 67° фиксируется факт прохода в направлении А / В. Контроллер ЭП формирует команду на механизм управления о блокировании узла вращения.
5. После доворота преграждающих планок на 53° (поворот преграждающих планок на 120°) узел вращения блокируется в направлении А / В. Контроллер фиксирует закрытие прохода.
6. Если вращение преграждающих планок не началось, то узел вращения блокируется по истечении **Времени удержания в разблокированном состоянии**. ЭП готова для совершения следующего прохода.

5.3 Управление ЭП от ПДУ

5.3.1 Подключение ПДУ

Подключение ПДУ / устройства РУ для автономного управления ЭП производится к следующим контактам клеммной колодки **ХТ2** (питание устройства РУ подключается к контакту +12V клеммной колодки **ХТ3**):

- *DUA, DUS_t, DUB* – входы управления;
- *LdA, LdSt, LdB* – выходы управления световой индикацией на ПДУ (индикация на брелоке устройства РУ не предусмотрена).

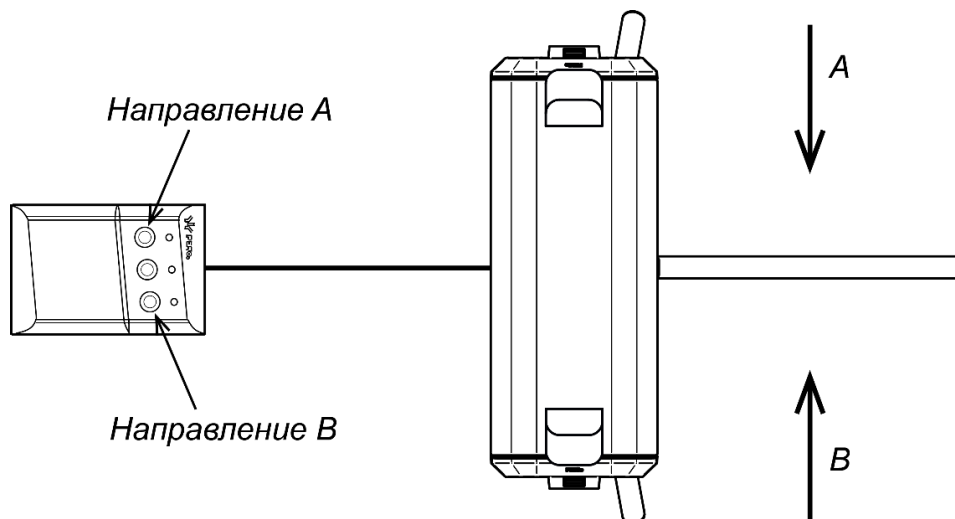


Рисунок 9. Стандартная ориентация ПДУ относительно стойки ЭП

При нажатии кнопки на ПДУ или устройстве РУ на соответствующий вход контроллера поступает управляющий сигнал. ПДУ и устройство РУ могут быть подключены к ЭП параллельно или по отдельности. При параллельном подключении возможны случаи наложения поступающих сигналов управления друг на друга. В этом случае реакция ЭП будет соответствовать реакции на образовавшуюся комбинацию сигналов управления.

Стандартная ориентация ПДУ относительно стойки ЭП показана на рис. 9. При необходимости ориентация ПДУ может быть изменена на обратную. Для этого при подключении ПДУ согласно схеме электрических соединений (см. рис. 15) необходимо изменить точки подключения проводов кабеля ПДУ к контактам клеммной колодки **ХТ2** в соответствии с табл. 3.

Таблица 3. Подключение проводов кабеля ПДУ к контактам клеммной колодки ХТ2 для стандартной и обратной ориентации ПДУ

№	Контакт	Ориентация ПДУ	
		Стандартная	Обратная
1	<i>GND</i>	черный	черный
2	<i>DU A</i>	белый	зеленый
3	<i>DU St</i>	синий	синий
4	<i>DU B</i>	зеленый	белый
5	<i>Ld A</i>	желтый	красный
6	<i>Ld St</i>	оранжевый	оранжевый
7	<i>Ld B</i>	красный	желтый



Внимание!

Контроллер позволяет управлять другими ИУ, в т.ч. еще одним турникетом, калиткой или шлагбаумом. Для этого используется ПДУ (РУ) №2, подключаемый к контактам разъема **ХТ10**. Порядок подключения и назначение контактов **ХТ10** аналогичны подключению ПДУ к разъему **ХТ2**. Не забудьте должным образом сконфигурировать контроллер (см. разд. 9.2)

5.3.2 Входные сигналы при автономном управлении ЭП

Управление ЭП осуществляется подачей управляющих сигналов на входы *DUA*, *DUB* и *DUST* контроллера. Исходное состояние входов не описывается в ПО систем **PERCo-Web**, **PERCo-S-20**, **PERCo-S-20 «Школа»** и установлено как «нормально разомкнутое».

При активизации входов происходит замыкание соответствующего контакта *DUA*, *DUST* и *DUB* клеммной колодки **ХТ2** с контактом *GND*, т.е. формируется управляющий сигнал низкого уровня относительно контакта *GND*. Длительность входного сигнала, при которой возможно изменение режима работы ЭП, должна быть не менее 100 мс.

Алгоритм подачи управляющих сигналов – см. Приложение 1. Режимы работы и индикация ЭП при автономном управлении приведены в табл. 7.



Примечание:

Для создания сигнала высокого уровня на всех входных контактах *DUA*, *DUB* и *DUST* используются резисторы с сопротивлением 2 кОм, подключенные к шине питания +3,3 В.

Управляющим элементом могут быть нормально разомкнутый контакт реле или схема с открытым коллекторным выходом (см. рис. 10 и 11).

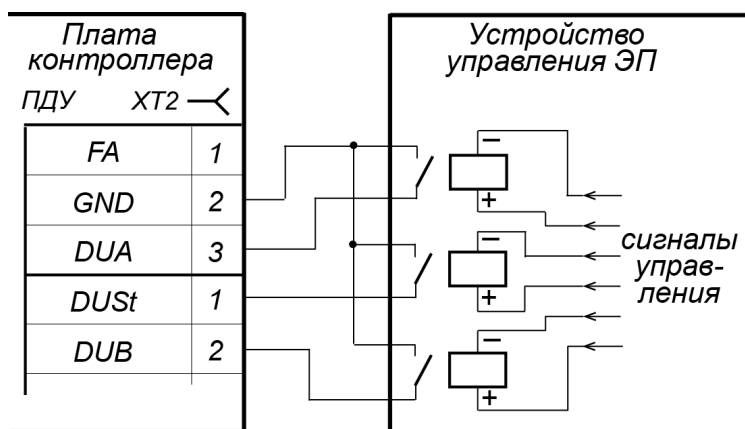


Рисунок 10. Управляющие элементы устройства управления ЭП: нормально разомкнутый контакт реле

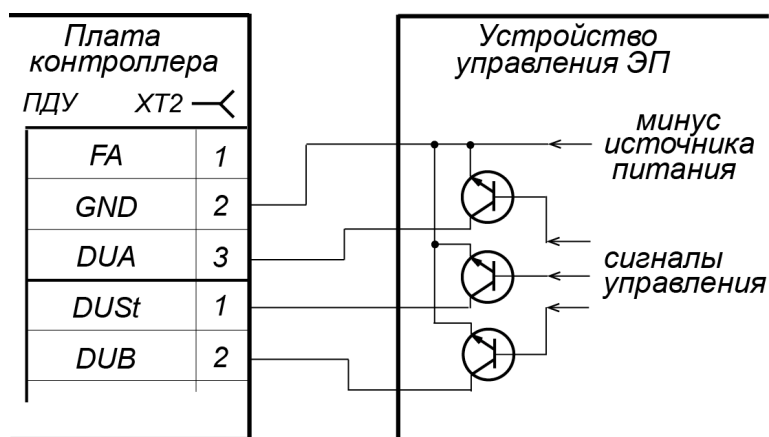


Рисунок 11. Управляющие элементы устройства управления ЭП: схема с открытым коллекторным выходом

Управляющий элемент должен обеспечивать следующие характеристики сигналов:

управляющий элемент – контакт реле:

минимальный коммутируемый ток, мА не более 1
сопротивление замкнутого контакта (с учетом
сопротивления кабеля подключения), Ом не более 300

управляющий элемент – схема с открытым коллекторным выходом:

напряжение на замкнутом контакте (сигнал
низкого уровня, на входе контроллера), В не более 0,8

5.4 Дополнительные ИУ и устройства, подключаемые к ЭП

К ЭП могут быть подключены:

1. Дополнительные ИУ для внешнего управления от встроенного контроллера ЭП:

- или один турникет (калитка);
- или один шлагбаум (привод ворот);
- или до двух замков (двусторонних или односторонних);

Дополнительные ИУ подключаются к релейным выходам *OUT3* и *OUT4* через контакты *NO3*, *C3* и *NC3* и *NO4*, *C4* и *NC4* клеммных колодок **ХТ8** и **ХТ9** нижней платы контроллера ЭП. Параметры выходов указаны в разд. 5.4.3. Схему подключения дополнительных ИУ см. в разд. 8.4.1.

Управление дополнительными ИУ осуществляется оператором при помощи ПДУ2 (кнопок ДУ), подключаемых к встроенному контроллеру через разъем **ХТ10**, или программно от считывателей, подключаемых к контроллеру по интерфейсу RS-485 (см. разд. 5.4.5). Возможно подключение считывателей *Wiegand* через конвертер интерфейса **PERCo-AC02.1**.

2. Дополнительное оборудование

- ДКЗП и сирена;
- устройство *Fire Alarm*;
- ВВУ (картоприемник, алкотестер, весы и т.п.);
- табло системного времени **PERCo-AU05**.

Расположение клеммных колодок на нижней плате контроллера ЭП показано на рис. 8, назначение контактов клеммных колодок указано в табл. 2. Схема подключения приведена на рис. 15. Используемые при подключении кабели указаны в табл. 5.

5.4.1 Параметры дополнительных входов IN3 - IN6 и DUA, DUS1, DUB (ХТ10)

Подключение к входам осуществляется через контакты *In3 – In6* и *GND* клеммной колодки **ХТ1**, *DUA*, *DUS1*, *DUB* и *GND* клеммной колодки **ХТ10** нижней платы контроллера ЭП.

Контроллер ЭП обеспечивает контроль состояния входов под управлением выходами типа «сухой контакт» или «открытый коллектор» (ОК). Входы могут использоваться для:

- приема сигналов от дополнительных ИУ: сигналов прохода турникета / калитки (PASS), сигналов от датчика проезда шлагбаума, сигналов от датчиков дверей (герконов);
- подключения ПДУ для управления дополнительным турникетом, калиткой, шлагбаумом (контакты *DUA*, *DUST*, *DUB* и *GND XT10*);
- подключения кнопок ДУ для управления дополнительными замками (контакты *DUA*, *DUB* и *GND XT10*);
- подключения ДКЗП;
- подключения ВВУ (картоприемник, алкотестер, весы и т.п.);
- принятия извещений от другого дополнительного оборудования.



Внимание!

Установка ДКЗП непосредственно на стойку ЭП может производиться только на предприятии-изготовителе.

Факт активизации для сигналов *IN3 - IN6* и *DUA*, *DUST*, *DUB* разъема **XT10** зависит от описания их исходного состояния параметром **Нормальное состояние контакта** в ПО:

- Если вход описан как **Разомкнут**, то его активизация осуществляется подачей на него сигнала низкого уровня относительно контакта *GND*. При этом управляющим элементом могут быть нормально разомкнутый контакт реле или схема с ОК-выходом.
- Если вход описан как **Замкнут**, то его активизация осуществляется снятием с него сигнала низкого уровня относительно контакта *GND*. При этом управляющим элементом могут быть нормально замкнутый контакт реле или схема с ОК-выходом.



Примечание:

Для создания сигнала высокого уровня на всех входных контактах используются резисторы с сопротивлением 2 кОм, подключенные к шине питания +3,3 В.

Управляющий элемент «контакт реле» должен обеспечивать следующие характеристики сигналов:

- минимальный коммутируемый ток, мА не более 1
- сопротивление замкнутого контакта (с учетом сопротивления кабеля подключения), Ом не более 300

Управляющий элемент «схема с открытым коллекторным выходом» должен обеспечивать следующие характеристики сигналов:

- напряжение на замкнутом контакте (сигнал низкого уровня, на входе контроллера), В не более 0,8

5.4.2 Вход аварийной разблокировки FA

В случае возникновения пожара или других нештатных ситуаций предусмотрена возможность автоматической разблокировки (открытия прохода) ЭП, а также всех ИУ, подключенных к плате встроенного контроллера ЭП, которая производится по команде от устройства аварийной разблокировки (аварийного открытия прохода) *Fire Alarm*.

Подключение устройства *Fire Alarm* осуществляется через контакты *FA* и *GND* клеммной колодки **XT2** нижней платы контроллера ЭП. При отсутствии устройства *Fire Alarm* на вход должна быть установлена перемычка проводом (установлена при поставке). Параметры для сигнала *FA* указаны в разд. 5.4.1.



Примечание:

Вход *FA* однозначно сконфигурирован как «нормально замкнут».

При подаче управляющего сигнала на вход *FA* контроллер переводится в режим *Fire Alarm*. В этом режиме все подключенные ИУ разблокируются (открываются) для прохода в обоих направлениях. Другие команды управления при этом игнорируются.

5.4.3 Параметры сигналов выходов OUT3 и OUT4

Подключение к выходам осуществляется через контакты *NO3*, *C3* и *NC3* и *NO4*, *C4* и *NC4* клеммных колодок **XT8** и **XT9** нижней платы контроллера ЭП.

Релейные выходы *OUT3* и *OUT4* имеют полную группу контактов (нормально разомкнутый *NO*, нормально замкнутый *NC* и общий *C*).

Выходы *OUT3* и *OUT4* могут использоваться для:

- внешнего управления дополнительными ИУ (турникетом, калиткой, замками),
- управления световым и звуковым оповещением (сиреной),
- передачи тревожных извещений на пульт центрального наблюдения,
- управления дополнительным оборудованием.

Выходы *OUT3* и *OUT4* имеют следующие параметры сигналов:

- максимальное коммутируемое напряжение постоянного тока, *V* не более 30
- максимальное коммутируемое напряжение переменного тока, *V* не более 42
- максимальный коммутируемый постоянный/переменный ток, *A* не более 2
- сопротивление замкнутого контакта, *Ом* не более 0,15

5.4.4 Параметры сигналов выходов типа «открытый коллектор» OC1 – OC3

Контроллер имеет три выхода типа «открытый коллектор»: OC1, OC2 и OC3 (в конфигурации *Выход 5*, *Выход 6* и *Выход 7* соответственно, см. рис. 15). Подключение к выходам осуществляется через клеммную колодку **XT3** нижней платы контроллера. Для удобства подключения на эту же клеммную колодку выведено питание +12В.



Примечание:

Максимальный ток через эту колодку не должен превышать 0,5 А.

Выходы могут использоваться для:

- управления световым и звуковым оповещением (сиреной),
- передачи тревожных извещений на пульт центрального наблюдения,
- управления дополнительным оборудованием.

Выходы имеют следующие параметры сигналов:

- максимальное коммутируемое напряжение постоянного тока, *V* не более 30
- максимальный коммутируемый постоянный ток, *A* не более 0,25

5.4.5 Подключение к интерфейсу RS-485

К интерфейсу *RS-485* контроллера ЭП дополнительно могут быть подключены до 8 контроллеров замка второго уровня типа **PERCo-CL201.1**, **PERCo-CL211** и табло системного времени **PERCo-AU05**. Подключение осуществляется через контакты клеммной колодки **XT5**.

При подключении нескольких устройств по интерфейсу *RS-485* линия связи последовательно подводится ко всем устройствам (топология общей шины). С целью предотвращения искажений сигнала на концах линии связи должны быть установлены концевые резисторы. В изделиях **PERCo-CL201**, **PERCo-CL211** и **PERCo-AU05** такие резисторы предусмотрены конструктивно. На изделиях, которые не являются конечными устройствами линии связи, концевой резистор должен быть отключен, для чего необходимо удалить переключку «отключение концевой резистора». Расположение переключки указано в эксплуатационной документации конкретного изделия.

В ЭП встроенные концевые резисторы установлены в обоих считывателях. Если к контроллеру ЭП будут подключаться дополнительные устройства по шине *RS-485*, необходимо будет перерезать одну или обе, исходя из топологии шины *RS-485*, переключки **XP1** на платах считывателей (см. рис. 4). Для доступа к переключке нужно снять боковую крышку, для чего открутите 4 шурупа, находящиеся внутри корпуса под основной крышкой, а затем сдвиньте ее по корпусу турникета вверх. Не повредите соединительный кабель!

5.5 Выбор способа задания IP-адреса

Выбор способа задания IP-адреса контроллера осуществляется установкой или снятием переключки (джампера) на разъеме **XP1** на верхней плате контроллера.



Внимание!

Установка и снятие переключек производится только при выключенном оборудовании.

Возможны следующие способы задания IP-адреса (см. табл. 4):

1. Пользовательский режим. Перемычка снята.
 - Если IP-адрес (шлюз, маска подсети) не был изменен пользователем, контроллер работает с заводскими установками: IP-адрес и MAC-адрес указаны в паспорте ЭП и на плате контроллера; маска подсети 255.0.0.0; IP-адрес шлюза 0.0.0.0.
 - Если IP-адрес (шлюз, маска подсети) был изменен пользователем, то контроллер сразу, без переключения питания, начинает работать с новыми настройками.



Примечание:

Изменение сетевых настроек контроллера возможно от ПК через Web-интерфейс или из ПО. При этом контроллер и ПК должны находиться в одной подсети.




2. «IP MODE». Перемычка в положение 1–2.
 - Работа в сетях с динамическим распределением IP-адресов, контроллер получает IP-адрес (шлюз, маску подсети) от DHCP-сервера.
3. «IP DEFAULT». Перемычка в положение 2–3.
 - Контроллер работает с заводскими установками: IP-адрес и MAC-адрес указаны в паспорте ЭП и на плате контроллера; маска подсети 255.0.0.0; IP-адрес шлюза 0.0.0.0.
 - Пароль для доступа к контроллеру сбрасывается.



Примечание:

Пользовательские установки IP-адреса (шлюза, маски подсети), если они были заданы, при переходе в режим «IP DEFAULT» сохраняются в памяти контроллера. При обратном переходе в пользовательский режим (снятии перемычки) контроллер сразу начнет работать с ними.

Таблица 4. Варианты установки перемычки на разъем XP1

№	Расположение перемычки на XP1	Способ задания IP-адреса
1		Пользовательский режим
2		«IP MODE»
3		«IP DEFAULT»

5.6 Обновление встроенного ПО

Обновление встроенного ПО и форматирование памяти возможно при помощи Web-интерфейса контроллера в разделе **Сервис** (Приложение 6, разд. 9).

По окончании форматирования необходимо с помощью используемого ПО или Web-интерфейса передать в контроллер конфигурацию ЭП. Индикацией отсутствия настройки параметров служит синхронное мигание с частотой 2 Гц индикаторов на блоках индикации ЭП.

6 МАРКИРОВКА И УПАКОВКА

ЭП имеет маркировку в виде этикетки и наклейки. Этикетка расположена внутри на задней стенке стойки. На этикетку нанесены наименование изделия, его серийный номер и дата изготовления. Наклейка находится на внутренней поверхности крышки (3) и содержит схему электрических соединений ЭП и дополнительного оборудования.

Для доступа к этикетке и наклейке необходимо снять крышку (3). Для этого выполните следующие действия:

1. Отключите питание ЭП.
2. Вставьте ключ в замок крышки (4).
3. Поверните ключ по часовой стрелке до упора и откройте замок, при этом механизм секретности замка выдвинется наружу.
4. Аккуратно поднимите крышку (3) вверх за переднюю кромку, отключите разъемы кабелей, установленных на ней сканеров от разъема **X4** верхней платы контроллера и, поворачивая в направлении задней стенки, снимите ее со стойки.



Внимание!

При снятии крышки будьте внимательны! Придерживайте ее за заднюю кромку, чтобы не уронить. Не повредите кабели от установленных на ней сканеров и контроллер, расположенный под ней.

5. Уложите крышку на ровную устойчивую поверхность.

Установку крышки в рабочее положение производите в обратном порядке с соблюдением указанных мер предосторожности (кабель от правого сканера, если смотреть по фронту изделия, подключить в нижнюю часть разъема **X4**, а кабель от левого сканера подключить в верхнюю часть разъема **X4**). После установки закройте замок крышки, нажав на механизм секретности и утопив его в корпус до щелчка.

ЭП упакована в транспортировочную коробку, предохраняющую ее от повреждений во время транспортирования и хранения. Преграждающие планки для ЭП упакованы в отдельную коробку, тип планок выбирается заказчиком (см. Примечание в разд. 4.1).

Габаритные размеры коробки со стойкой ЭП (длина × ширина × высота), см 115×68×30
 Масса брутто ЭП в стандартном комплекте поставки, кг не более 45

7 МЕРЫ БЕЗОПАСНОСТИ

7.1 Меры безопасности при монтаже

Монтаж ЭП должен проводиться лицами, полностью изучившими данное руководство, с соблюдением общих правил выполнения электротехнических и монтажных работ.



Внимание!

- Все работы по монтажу производите только при выключенном и отключенном от сети ИП.
- При монтаже используйте только исправные инструменты.
- При установке стойки ЭП до ее закрепления будьте особенно внимательны и аккуратны, предохраняйте ее от падения.
- Прокладку кабелей производите с соблюдением правил эксплуатации электротехнических установок.
- Перед первым включением ЭП убедитесь в том, что ее монтаж и все подключения выполнены правильно.

Монтаж ИП следует проводить с соблюдением мер безопасности, приведенных в его эксплуатационной документации.

7.2 Меры безопасности при эксплуатации

При эксплуатации ЭП необходимо соблюдать общие правила безопасности при использовании электрических установок.



Запрещается!

- Эксплуатировать ЭП в условиях, не соответствующих требованиям разд. 2.
- Эксплуатировать ЭП при напряжении ИП, отличающемся от указанного в разд. 3.

ИП следует эксплуатировать с соблюдением мер безопасности, приведенных в его эксплуатационной документации.

8 МОНТАЖ

При монтаже ЭП соблюдайте меры безопасности, указанные в разд. 7.1.

8.1 Особенности монтажа

Монтаж ЭП является ответственной операцией, от которой в значительной степени зависит работоспособность и срок службы изделия. Монтаж должен выполняться силами не менее двух человек, имеющих квалификации монтажника и электрика не ниже 3-го разряда. До начала монтажных работ необходимо внимательно изучить данный раздел и в дальнейшем следовать изложенным в нем инструкциям.

Рекомендации по подготовке установочной поверхности:

Стойку ЭП необходимо устанавливать на прочные и ровные бетонные (не ниже марки 400, группа прочности В22,5), каменные и т.п. основания, имеющие толщину не менее 150 мм; при установке стойки ЭП на менее прочное основание необходимо применять закладные фундаментные элементы, размером не менее 400×400×300мм. Также возможно применение рамного основания.

Установочную поверхность необходимо выровнять так, чтобы точки крепления стойки ЭП лежали в одной горизонтальной плоскости (контролировать с помощью уровня).

Рекомендации по организации зоны прохода:

ЭП снабжена механизмом доворота преграждающих планок. При повороте планок на угол более 60° происходит автоматический доворот преграждающей планки в направлении прохода (при этом принудительный возврат планок в исходное положение невозможен, обратный проход блокируется). При повороте преграждающих планок на угол менее 60° происходит возврат планок в исходное положение.

Также при работе ЭП в составе СКУД для регистрации в системе события прохода необходимо осуществить поворот преграждающих планок на угол не менее 70°. Для обеспечения такого угла поворота при организации зоны прохода следуйте рекомендациям, приведенным на рис. 12.

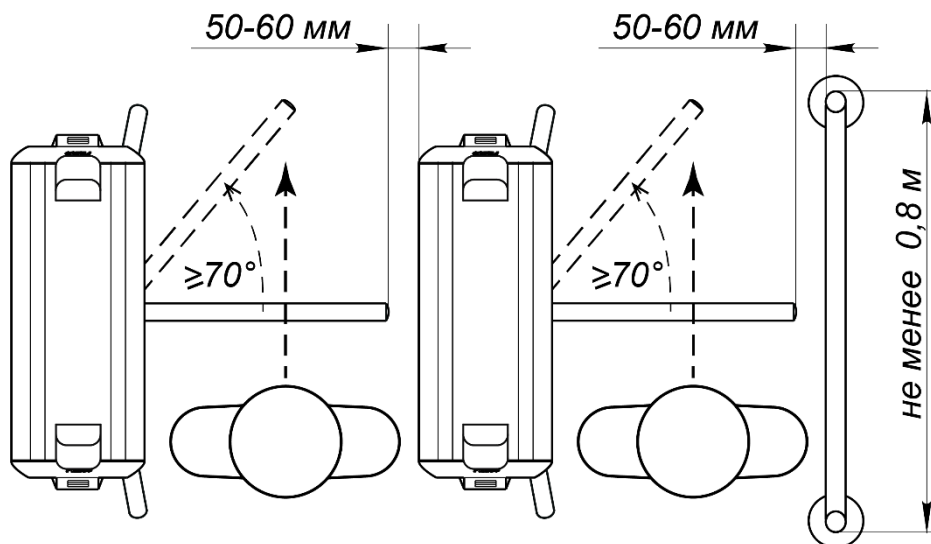


Рисунок 12. Рекомендации по организации зоны прохода

При проектировании точки прохода необходимо предусмотреть эвакуационные пути и выходы, соответствующие требованиям безопасности. В качестве эвакуационного выхода можно использовать поворотную секцию ограждения **PERCo-BH02** «Антипаника» (см. разд. 10).

8.2 Инструмент и оборудование, необходимые для монтажа

- Электроперфоратор мощностью 1,2-1,5 кВт;
- сверло твердосплавное Ø16 мм под анкеры;
- штроборез для выполнения кабельного канала;

- отвертки с прямым шлицем №2, №5 (длина 150 мм);
- отвертка с крестообразным шлицем №2;
- ключи рожковые и торцовые: S17, S13, S10, S8, S7;
- уровень строительный;
- рулетка 2 м.

Допускается применение другого оборудования и измерительного инструмента, обеспечивающих требуемые параметры.

8.3 Допустимые длины кабелей

Кабели, применяемые при монтаже, указаны в табл. 5. При прокладке и подключении кабелей придерживайтесь следующих рекомендаций:

- Монтаж линий связи должен соответствовать стандартам *EIA/TIA RS-422A/485*.
- Не прокладывайте кабели менее, чем на 50 см от источников электромагнитных помех.
- Пересечение всех кабелей с силовыми кабелями допускается только под прямым углом.
- Любые удлинения кабелей производить только методом пайки.
- Все кабели, входящие в контроллер ЭП, должны быть закреплены пластиковыми стяжками к самоклеящимся площадкам из комплекта поставки, устанавливаемым по месту внутри корпуса ЭП.
- После прокладки кабелей проверьте отсутствие обрывов и коротких замыканий во всех линиях.

Не допускается совместная прокладка с проводами заземления проводов питания, кабелей от датчиков, кнопок ДУ и считывателей на участке более чем 1 м.



Примечание:

Электромагнитной помехой является нежелательное воздействие электромагнитных полей, нарушающее нормальную работу технических средств, или вызывающее ухудшение технических характеристик и параметров этих средств. Источником электромагнитных помех могут являться:

- считыватели,
- линии передач переменного тока,
- электрогенераторы,
- электродвигатели,
- реле переменного тока,
- тиристорные регуляторы света,
- мониторы ПК,
- линии передач компьютерных и телефонных сигналов.

Таблица 5. Кабели, применяемые при монтаже

№	Подключаемое к контроллеру ЭП оборудование	Макс. длина кабеля, м	Тип кабеля	Сечение, мм ² , не менее	Пример кабеля
1	Ethernet (IEEE 802.3)	100	Четыре витых пары не ниже 5 категории	0,2	КВПЭф-5е 2×2×0,52 F/UTP2-Cat5е
2	Табло системного времени PERCo-AU05	1200	Витая пара не ниже пятой категории		
3	ИП	10	Двужильный	0,75	AWG 18; ШВВП 2×0,75 двухцветный
		30	Двужильный	1,5	AWG 16; ШВВП 2×1,5 двухцветный
4	Дополнительное ИУ – Замок	30	Двужильный	0,75	ШВВП 2х0,75 двухцветный
5	Доп. ИУ – Турникет	30	Шестижильный	0,2	CQR CABS6 6х0,22с
6	Доп. ИУ – АТП	30	Четырехжильный	0,2	CQR CABS4 4х0,22с
7	Дополнительное оборудование	30	Двужильный	0,2	RAMCRO SS22AF-T 2×0,22 CQR-2
8	ПДУ	40	Восьмижильный	0,2	CQR CABS8 8х0,22с

8.4 Порядок монтажа



Внимание!

Предприятие-изготовитель не несет ответственности за ущерб, нанесенный в результате неправильного монтажа, и отклоняет любые претензии, если монтаж выполнен не в соответствии с указаниями, приводимыми в настоящем руководстве.

Расположение клеммных колодок на нижней плате контроллера ЭП показано на рис. 8, назначение контактов клеммных колодок указано в табл. 2. Схема подключения приведена на рис. 15. Используемые при подключении типы кабелей указаны в табл. 5. При монтаже ЭП придерживайтесь следующей последовательности действий:

1. Выберите место установки стойки ЭП и подготовьте установочную поверхность согласно рекомендациям, разд. 8.1.
2. Распакуйте ЭП, проверьте комплект поставки согласно ее *Паспорту*.
3. Произведите монтаж ИП ЭП на отведенное для него место согласно инструкции, приведенной в его эксплуатационной документации.
4. Выполните на установочной поверхности в соответствии с рис. 13 разметку отверстий для монтажа стойки.
5. При необходимости прокладки кабелей под поверхностью пола подготовьте в полу кабельный канал, подходящий к зоне ввода этих кабелей в стойку ЭП.
6. Подготовьте в полу отверстия под гильзы анкеров для крепления стойки ЭП. Установку и крепление стойки производите после прокладки всех кабелей в кабельном канале и внутри стойки. Схема прокладки кабелей в стойке и места расположения отверстий, в которые следует установить изоляционные втулки из комплекта поставки, показаны на рис. 14.

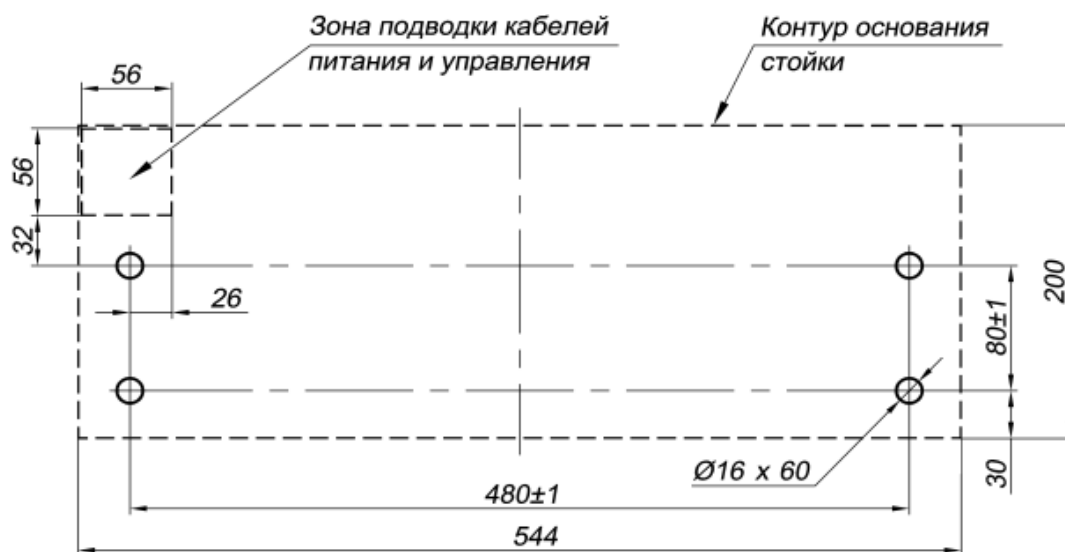
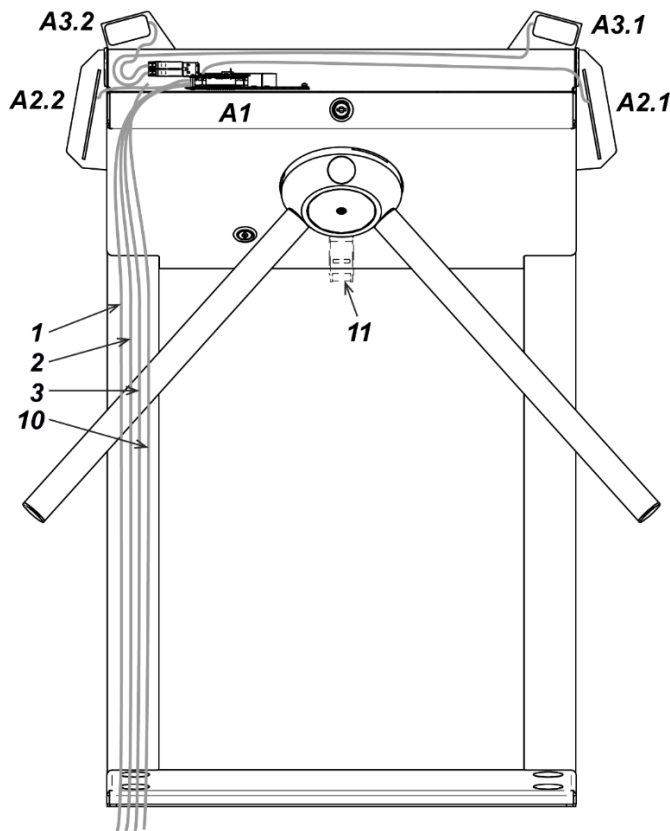


Рисунок 13. Схема разметки для установки стойки ЭП

7. Вставьте гильзы анкеров в выполненные отверстия так, чтобы они не выступали над поверхностью пола. Установите стойку на гильзы анкеров и закрепите ее болтами М10. При установке контролируйте вертикальность положения стойки с помощью уровня.
8. Аккуратно снимите крышку стойки ЭП (3), открыв ключом замок (4) (см. разд. 6).
9. При необходимости изменения работы встроенных считывателей (см. разд. 5.2.2, рис. 4):
 - открутите по два шурупа и снимите прозрачные пластины, закрывающие доступ к платам считывателей ЭП.
 - для изменения адресов считывателей перекусите бокорезами необходимые переключки **XP2.1 – XP2.3** в соответствии с табл. 1,
 - вставьте на место прозрачные пластины и закрепите их шурупами,

Для доступа к переключке **XP1** (переключка проводом черного цвета) «Отключение концевого резистора» необходимо будет снять боковую крышку (см. разд. 5.4.5).

10. Протяните кабели внутри стойки. Рекомендуемое расположение кабелей при прокладке внутри стойки показано на рис. 14.



Вид сверху со снятой крышкой

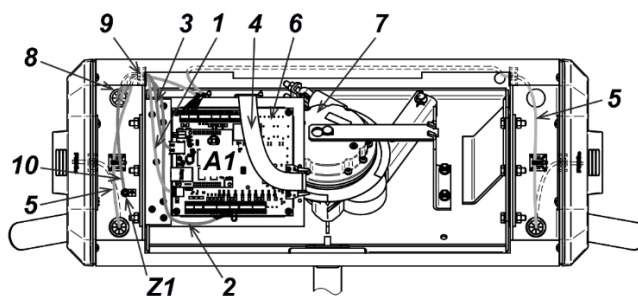


Рисунок 14. Схема прокладки кабелей в стойке ЭП

- 1 – кабель питания; 2 – кабель от ПДУ / устройства РУ; 3 – кабель *Ethernet*;
 4 – кабель турникета; 5 – кабели подключения считывателей; 6 – платы контроллера;
 7 – механизм управления; 8, 9 – отверстия для проводки кабелей (при монтаже ЭП в
 отверстия вставляются изоляционные втулки); 10 – кабель заземления;
 11 – место установки датчика прохода; Z1 – контакт заземления;
 позиции A1-A3 и Z1 – указаны на схеме рис.15

11. Подключите кабель питания (10) к клеммной колодке **XT4** на нижней плате контроллера согласно схеме, приведенной на рис. 15.
12. Подключите кабель ПДУ (14) к клеммной колодке **XT2** согласно схеме, приведенной на рис. 15.
13. Подключите, при необходимости, кабели от других устройств к соответствующим разъемам встроенного контроллера ЭП в соответствии с общей схемой, приведенной на рис. 15, а также частными схемами для различных видов устройств, представленными на рис. 16 - 25.

**Примечания:**

- Порядок подключения терминала распознавания лиц к контроллеру ЭП – см. Приложение 2.
- Порядок подключения контроллера ЭП через PoE-сплиттер – см. Приложение 3.
- Порядок подключения картоприемника к ЭП – см. Приложение 4.
- Порядок подключения ВВУ к контроллеру ЭП на примере подключения алкотестера – см. Приложение 5.

14. Подключите кабель *Ethernet* к разъему **S1** на плате контроллера ЭП.
15. Выберите способ задания IP-адреса, установив переключки согласно разд. 5.5.
16. Выполните заземление стойки ЭП в соответствии с требованиями ПУЭ («Правила устройства электроустановок»). Контакт заземления **Z** находится под крышкой стойки (3), слева от плат контроллера (см. рис. 14).
17. Проверьте правильность и надежность всех электрических подключений. При помощи площадок самоклеящихся и стяжек неоткрывающихся из комплекта поставки закрепите все кабели. После подключения всех кабелей и закрепления стойки на полу установите на место крышку (3) (см. разд. 6). Закройте заглушками Ø30 мм из комплекта поставки четыре отверстия для анкерных болтов в основании (2) и вспомогательное отверстие для подводки кабелей в нижней части каркаса (1) (если оно не используется).
18. Для установки в рабочее положение преграждающих планок снимите с поворотного механизма крышку (6), отвернув винт М4×25. Отверните болт М8×30, установленный на преграждающей планке (5). Установите преграждающую планку в соответствующее посадочное место и зафиксируйте болтом. Под головку болта установите пружинную шайбу. Затяжка болтов должна обеспечивать надежную фиксацию преграждающей планки (без люфта). Повторите операции при установке остальных преграждающих планок. Установите на место крышку (6) согласно рекомендациям разд.6.
19. Проведите пробное включение ЭП согласно разд. 9.1.

После завершения монтажа ЭП готова к работе.

8.4.1 Схема подключения ЭП и дополнительного оборудования

Таблица 6. Перечень элементов схемы подключения ЭП

Позиционное обозначение	Наименование	К-во, шт.
A1	Контроллер PERCo-CT13	1
A2.1	Боковая крышка с RFID-считывателем №1 в сборе	1
A2.2	Боковая крышка с RFID-считывателем №2 (перерезана переключка «номер считывателя») в сборе	1
A3	Крышка турникета с установленными на ней сканерами штрихкода	1
A3.1, A3.2	Сканеры штрихкода Mercury N200 P2D	2
A4	Механизм управления стойки ЭП	1
A5	Пульт дистанционного управления	1
A6 ¹	Устройство радиуправления	1
A7 ¹	Внешний источник питания	1
A8 ¹	Датчик контроля зоны прохода	1
A9 ¹	Устройство, подающее команду аварийной разблокировки <i>Fire Alarm</i>	1
A10 ¹	Сирена	1
Z1	Контакт заземления	1
1	Кабель механизма управления стойки ЭП	1
2	Переключка проводом, устанавливается при отсутствии устройства FA (A9). Установлена при поставке	1
3	Кабель USB от сканера штрихкода	2

¹ Не входит в стандартный комплект поставки ЭП.

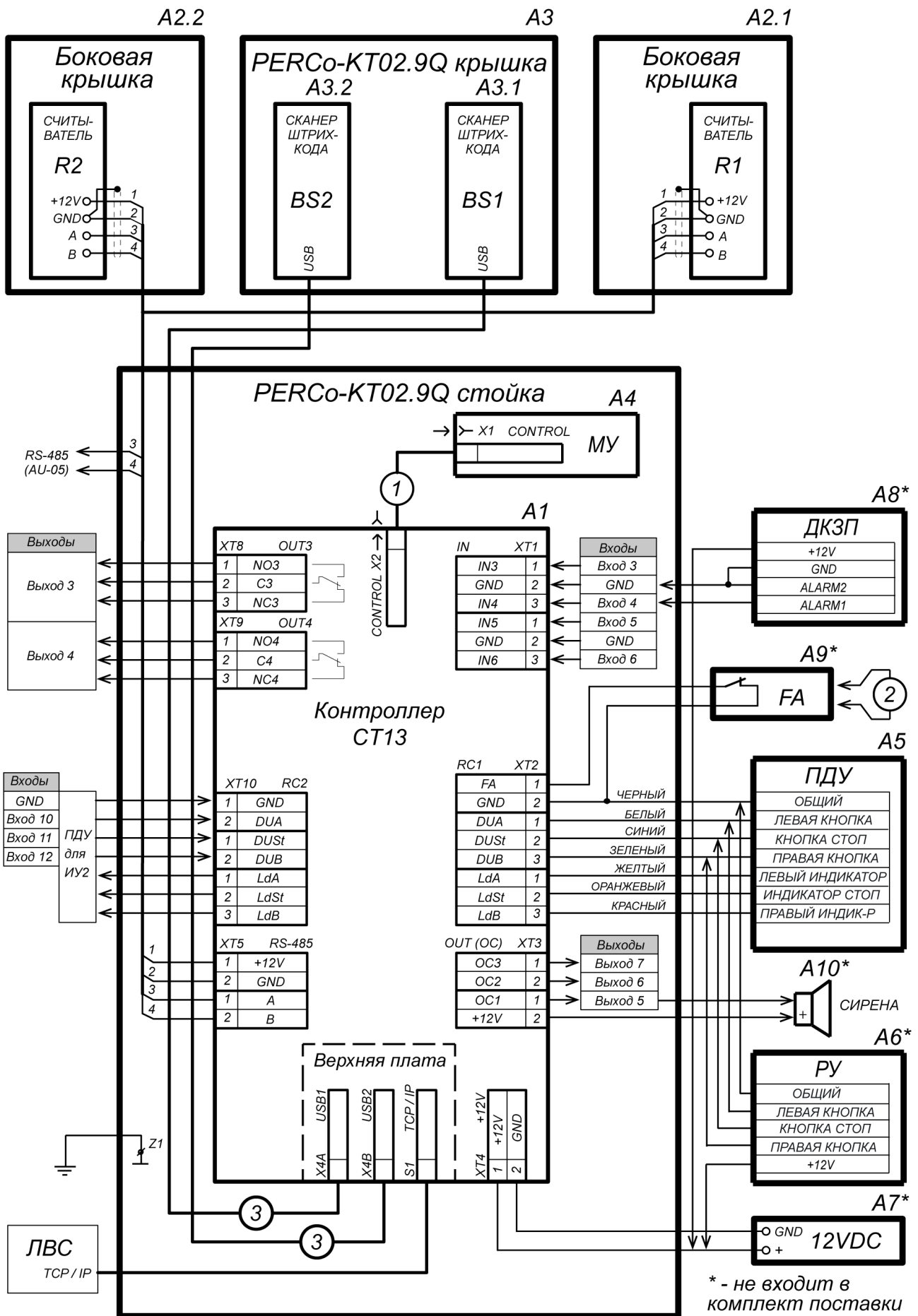
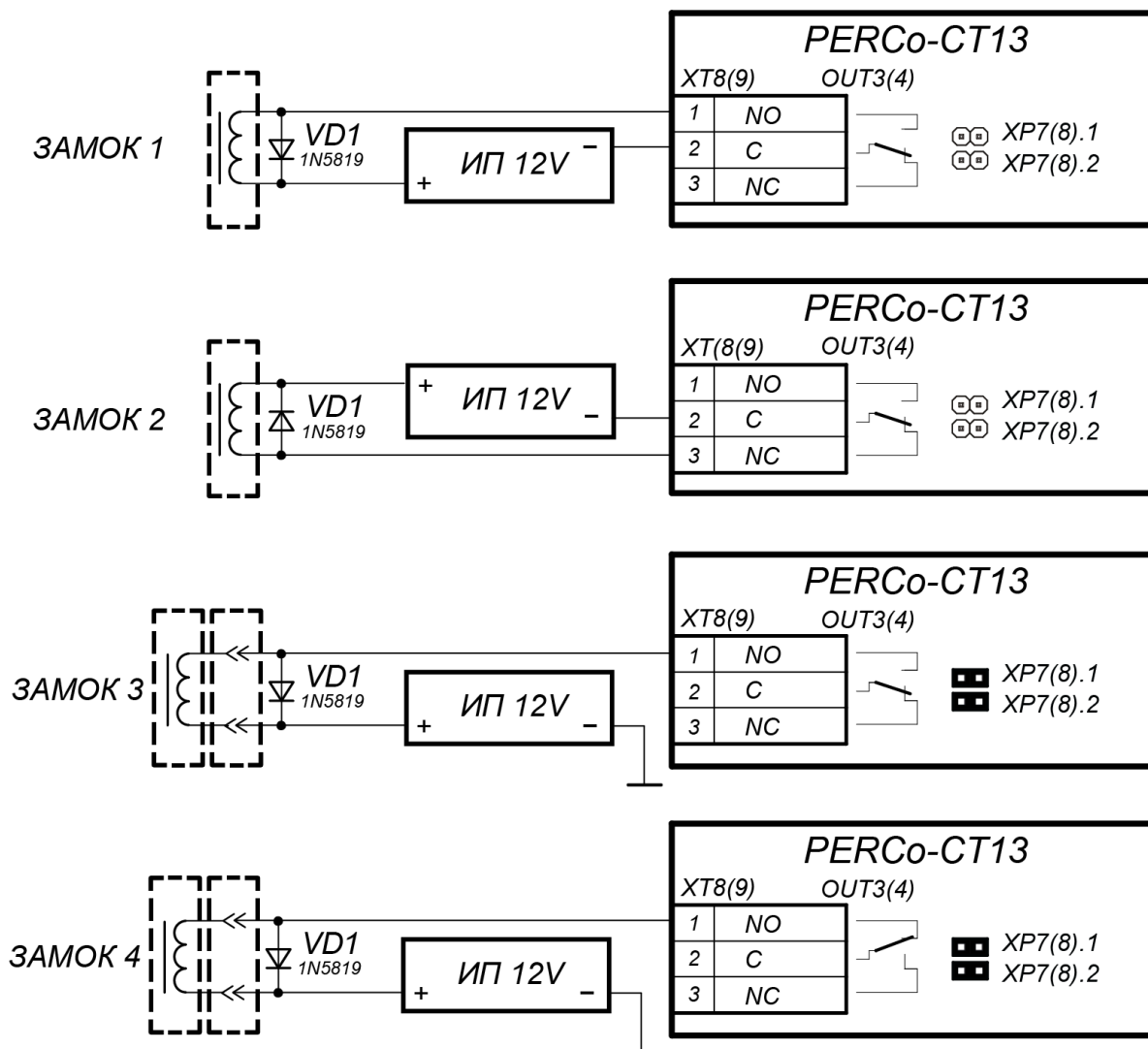


Рисунок 15. Общая схема подключения ЭП и дополнительного оборудования

8.4.2 Подключение замков



Примеры подключений:

- ЗАМОК 1 - нормально закрытый электромеханический замок, открывающийся при подаче напряжения
- ЗАМОК 2 - нормально открытый электромеханический / электромагнитный замок, закрывающийся при подаче напряжения
- ЗАМОК 3 - нормально закрытый замок серий PERCo-LB (LBP), открывается при подаче напряжения
- ЗАМОК 4 - нормально открытый замок серий PERCo-LB (LBP), закрывается при подаче напряжения (т.е. параметр **Нормальное состояние «Закрывается»** выхода ИУ д.б. в значении «Запитан»)

Рисунок 16. Схемы подключения замков

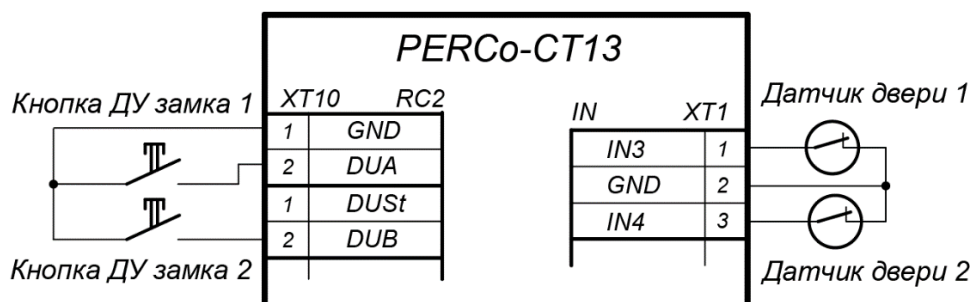


Рисунок 17. Схема подключений кнопок ДУ и датчиков двери

При подключении к контроллеру замка (защелки) придерживайтесь следующих рекомендаций:

1. Для снятия статического электричества рекомендуется заземлить корпус или запорную планку замка. В случае установки замка на металлическую дверь, рекомендуется заземлять полотно двери. Заземление выполнять проводом с сечением не менее 0,75 мм².



Внимание!

- Если подключаемый электромеханический замок *не имеет встроенной цепи искрозащиты*, то в ее качестве необходимо использовать супрессор из комплекта поставки или диод Шоттки, рассчитанный на рабочий ток не менее 1А (1N5819). Супрессор устанавливается в непосредственной близости от замка (**VD1** на рис. 16).
 - Если подключаемый электромагнитный замок *не имеет размагничивающей цепи*, то необходимо установить двунаправленный супрессор из комплекта поставки (**VD1** на рис. 16).
2. Подключение замка производится к клеммным колодкам **XT8, XT9** нижней платы контроллера в соответствии со схемами подключения (см. рис. 16).
 3. Кнопки ДУ «Выход» замков, при необходимости их установки, подключаются к клеммной колодке **XT10** нижней платы контроллера (см. рис. 17).
 4. Датчик двери (геркон) подключается к клеммной колодке **XT1** нижней платы контроллера (см. рис. 17). Датчик двери с замком, управляемым выходом **OUT3**, подключается к входу **IN3**, выходом **OUT4** – к входу **IN4**. Датчик двери должен быть смонтирован таким образом, чтобы при закрытой двери обеспечивалось устойчивое его срабатывание.



Примечание:

- Замки производства PERCo серий **PERCo-LB, PERCo-LBP** не требуют обязательной установки датчика двери (факт открытия двери может определяться контроллером **PERCo-CT13** по состоянию контактной группы замка). В этом случае для выходов, к которым подключены такие замки, на нижней плате контроллера необходимо установить перемычки: для **OUT3** – **XP7.1** и **XP7.2**, для **OUT4** – **XP8.1** и **XP8.2** (рис. 8).
5. Подключаемые кабели закрепляйте пластиковыми стяжками к самоклеящимся площадкам из комплекта поставки, установив их по месту внутри корпуса контроллера.

8.4.3 Подключение второго турникета или электромеханической калитки



Примечание:

В ПО систем **PERCo-Web, PERCo-S-20 (PERCo-S-20 «Школа»)** или в Web-интерфейсе встроенного контроллера **PERCo-CT13** для ресурса ИУ:

- Для турникетов производства **PERCo** параметр ИУ **Режим работы выхода управления** должен быть установлен в значение **Потенциальный**.
- Для калитки **PERCo-WMD-05 (06)** установите флажок параметра ИУ **Регистрация прохода по предъявлению идентификатора**.

При подключении к контроллеру турникета (калитки) придерживайтесь следующих рекомендаций:

1. Для снятия статического электричества рекомендуется заземлить корпус подключаемых изделий. Заземление выполнять проводом с сечением не менее 0,75 мм².
2. Дополнительный турникет или калитка (ИУ №2) подключается к клеммным колодкам **XT1, XT8, XT9** нижней платы контроллера в соответствии со схемой для данного типа изделия (см. рис. 19, 18).
3. ПДУ (или устройство РУ) для управления ИУ №2 подключается к клеммной колодке **XT10** нижней платы контроллера согласно схеме, представленной на рис. 22.
4. Подключаемые кабели закрепляйте пластиковыми стяжками к самоклеящимся площадкам из комплекта поставки, установив их по месту внутри корпуса.

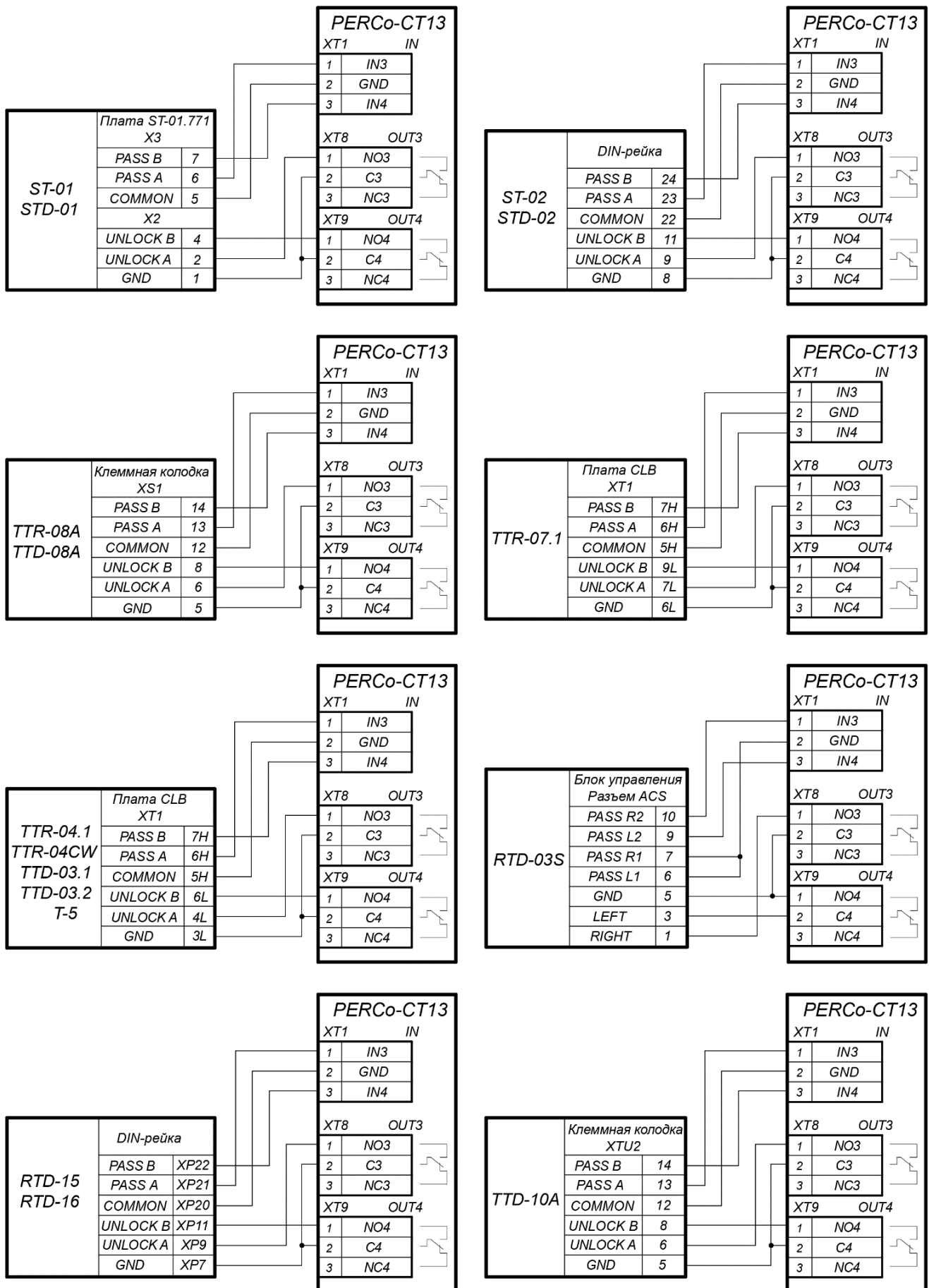


Рисунок 18. Схемы подключений турникетов в варианте конфигурации «Управление турникетом»

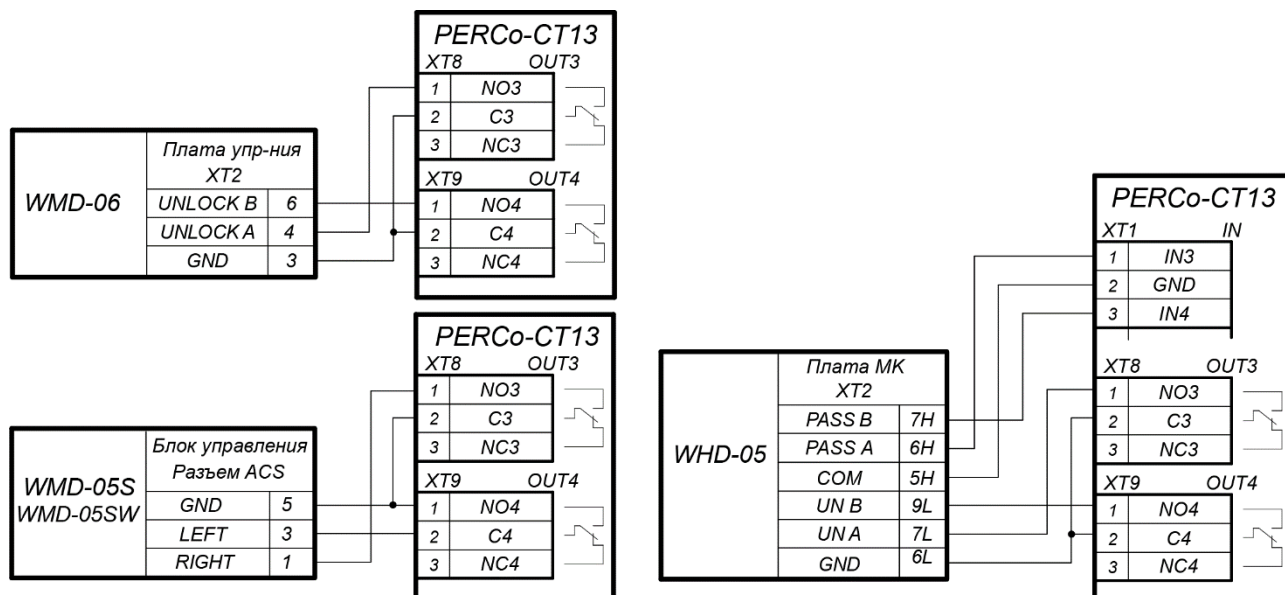


Рисунок 19. Схемы подключений калиток

8.4.4 Подключение ИУ АТП

При подключении к контроллеру ИУ АТП необходимо учесть алгоритм управления ИУ АТП. Возможны два типовых варианта управления:

- Управление от одного реле контроллера (на шлагбауме включена функция **Автоматическое закрывание**). При разрешении проезда активизируется и удерживается реле *OUT3*, подавая команду «Открыть». После проезда ТС (определяется по датчику проезда), либо по истечении времени ожидания прохода реле *OUT3* нормализуется, после чего шлагбаум автоматически закрывается (время ожидания для автозакрывания рекомендуется устанавливать минимально возможное, необходимое для проезда ТС). Реле *OUT4* при этом не используется.
- Управление от двух реле. При разрешении проезда активизируется и удерживается реле *OUT3*, подавая команду «Открыть». После проезда ТС (определяется по датчику проезда), либо по истечении времени ожидания прохода, реле *OUT3* нормализуется, после чего активизируется реле *OUT4* на 1 сек, подавая команду «Заккрыть». Реле *OUT4* также активизируется на 1 сек. после нажатия кнопки ДУ **Заккрыть**.



Примечание:

При конфигурации контроллера ЭП по шаблону «Электронная проходная и АТП» устанавливается алгоритм для обоих типовых вариантов управления (от одного или от двух реле), выбор варианта осуществляется схемой подключения.

Подключение ИУ АТП к контроллеру производится согласно инструкциям на соответствующие изделия. При этом придерживайтесь следующих рекомендаций (расположение клеммных колодок на плате контроллера см. на рис. 8):

1. Для снятия статического электричества рекомендуется заземлить корпус ИУ. Заземление выполнять проводом с сечением не менее 0,75 мм².
2. Типовые схемы подключения ИУ АТП представлены на рис. 20.



Примечания:

- Параметр ИУ **Нормализация выхода ИУ** должен быть установлен в режим **После закрытия**.
- При управлении от одного реле в блоке управления ИУ АТП должна быть включена функция **Автоматическое закрывание**.

3. Датчик проезда подключается к клеммной колодке **XT1** нижней платы контроллера согласно схеме, представленной на рис. 21. Для подключения используйте тип кабеля №4 (см. табл. 5). При подключении нескольких датчиков их выходы включаются последовательно.

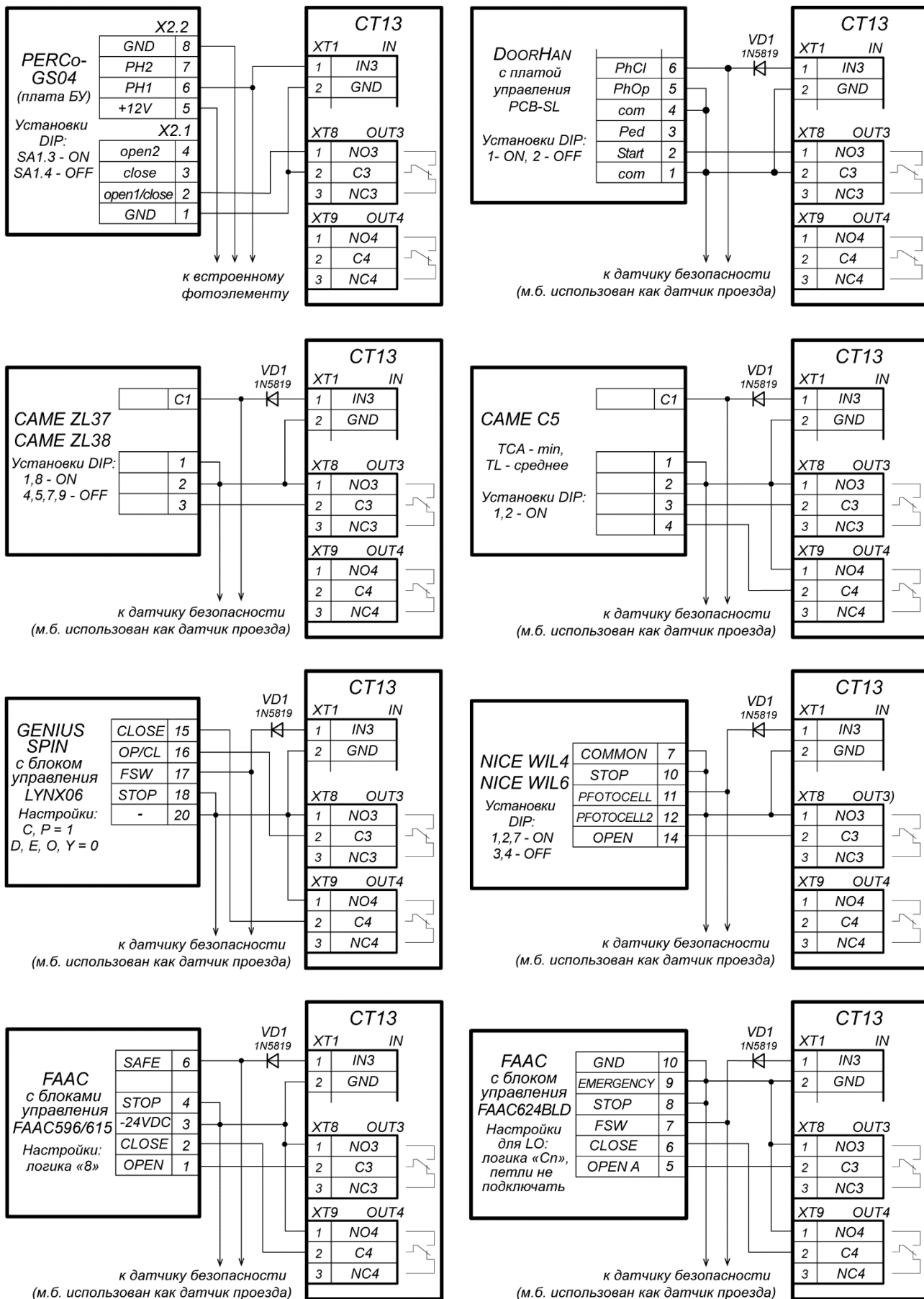


Рисунок 20. Примеры схем подключения шлагбаумов к контроллеру АТП

Для моделей шлагбаумов *PERCo*, *CAME* и *GENIUS* в качестве датчиков проезда используются ИК-датчики безопасности, штатно подключаемые к блоку управления ИУ АТП. Для моделей шлагбаумов *NICE* и *FAAC* общий принцип подключения ИК-датчика к контроллеру АТП показан на примерах схем подключений блока управления для соответствующей модели. Вместо диода **VD1** может потребоваться другая развязывающая цепь.



Внимание!

- Для корректного проезда через ИУ транспортного средства с прицепом или имеющего другие прозрачные для датчика проезда места, рекомендуется устанавливать несколько разнесенных датчиков либо задать достаточное для прохождения мимо датчика прозрачного участка ТС значение параметра **Задержка восстановления датчиков проезда**.
- При отсутствии датчика проезда необходимо установить флажок у параметра ИУ **Отсутствие датчика проезда** в ПО, при этом возможна некорректная работа ИУ АТП, связанная с невозможностью выбора оптимального времени проезда.

4. Подключаемые кабели закрепляйте пластиковыми стяжками к самоклеющимся площадкам из комплекта поставки, установив их по месту внутри корпуса контроллера.

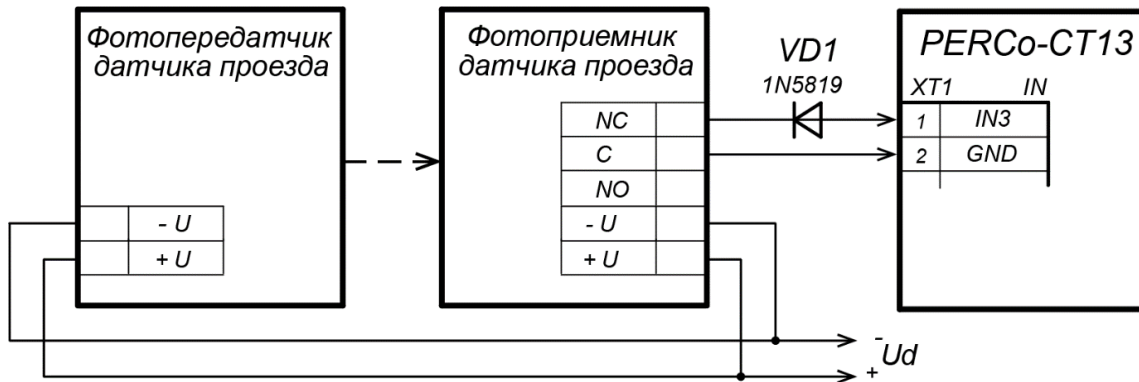
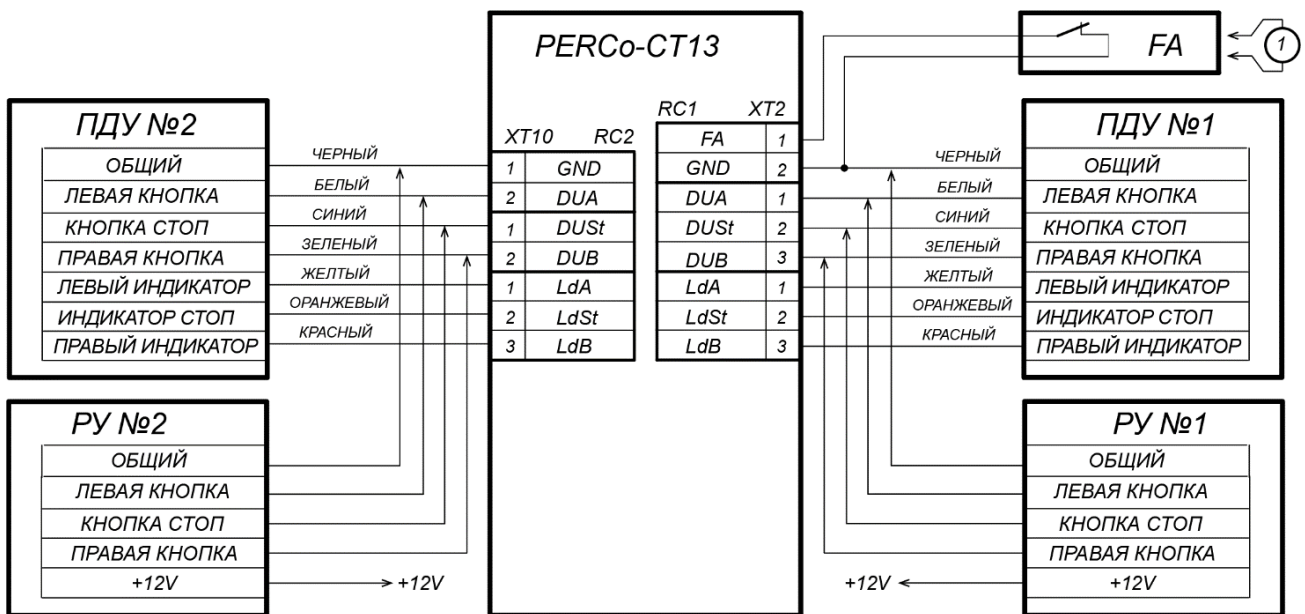


Рисунок 21. Пример схемы подключения датчика проезда

8.4.5 Подключение ПДУ



ПДУ (РУ) №1 - для управления ЭП PERCo-KT02.9B,
 ПДУ (РУ) №2 - для управления ИУ №2 (дополнительным турникетом, калиткой, шлагбаумом)

① - провод-перемычка, устанавливается при отсутствии устройства FA

Рисунок 22. Схема подключения ПДУ или устройства РУ

Встроенный контроллер ЭП в соответствующих конфигурациях обеспечивает возможность подключения второго ПДУ для управления дополнительным ИУ: турникетом, калиткой или шлагбаумом (приводом ворот). Подключение ПДУ №2 осуществляется к контактам клеммной колодки **XT10** (см. рис. 22).

Входы *DUA*, *DUB* и *DUS_t* в данных конфигурациях контроллера активизируются подачей на них сигналов низкого уровня (нормально разомкнутый контакт) относительно контакта *GND*. Параметры сигналов, которые могут использоваться для подключения ПДУ, указаны в разд. 5.3.2.

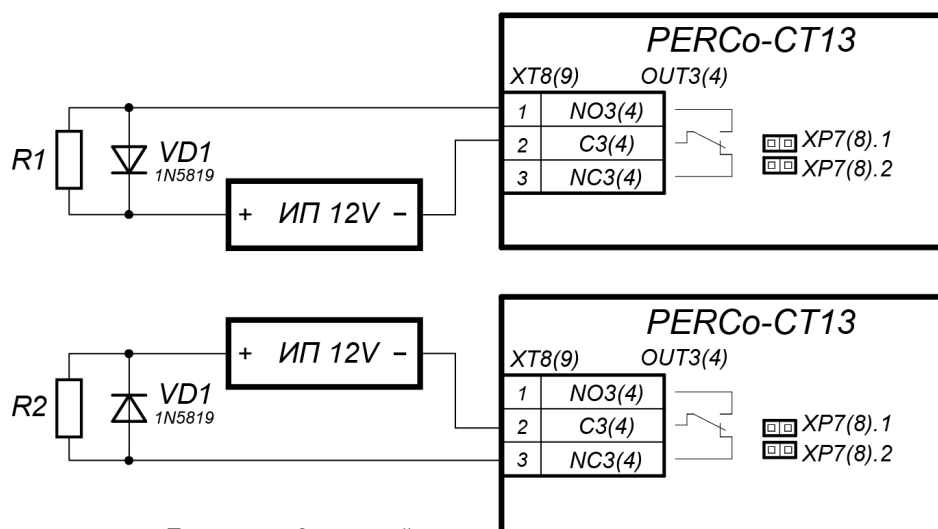
8.4.6 Подключение дополнительного оборудования

Типовые схемы подключения дополнительного оборудования представлены на рис. 23, 24, 25. Параметры сигналов от подключаемых устройств должны соответствовать указанным в разд. 5.4.1. Для подключения дополнительного оборудования используйте тип кабеля №4 (см. табл. 5). Подключаемые кабели закрепляйте пластиковыми стяжками к самоклеющимся площадкам из комплекта поставки, установив их по месту внутри корпуса контроллера.



Внимание!

При подключении к выходам *дополнительного оборудования* с индуктивной нагрузкой (*R_n*) необходимо использовать диод искрозащиты (**VD1** на рис. 23). Например, диод Шоттки, рассчитанный на рабочий ток не менее 1А (1N5819).



Примеры подключений:

R1 - дополнительное оборудование активизируется при подаче напряжения
R2 - дополнительное оборудование активизируется при снятии напряжения

Рисунок 23. Схема подключений дополнительного оборудования к релейным выходам контроллера

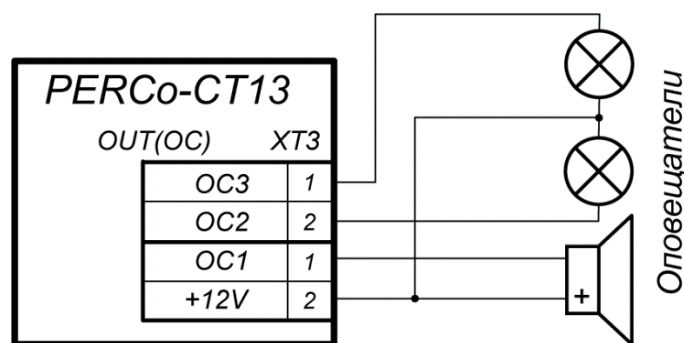
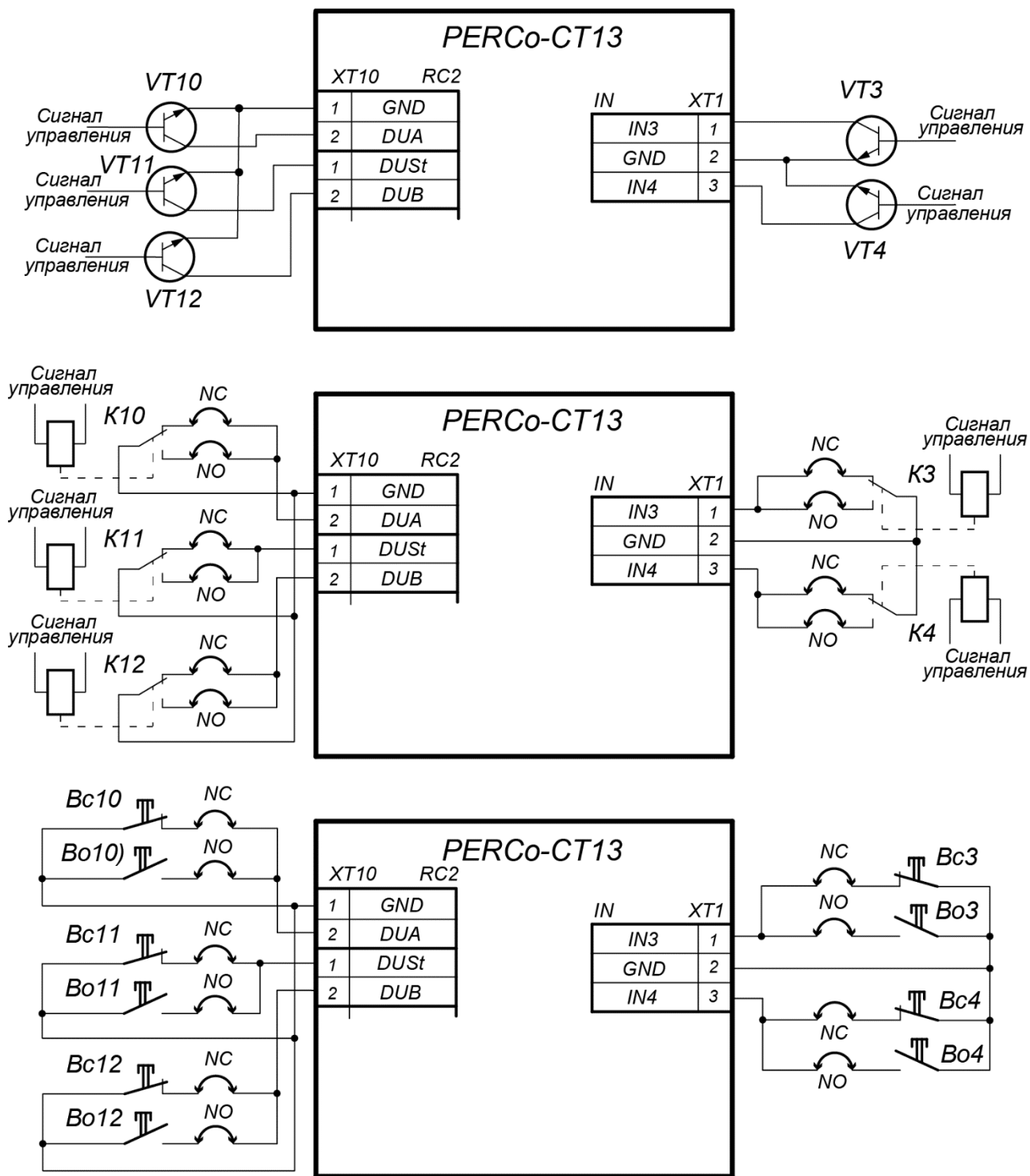


Рисунок 24. Схема подключений дополнительного оборудования к выходам контроллера типа «Открытый коллектор»



Варианты соединения:

NC - если вход сконфигурирован как «нормально замкнут»
 NO - если вход сконфигурирован как «нормально разомкнут»

Примеры подключений:

VT - управление от n-p-n транзистора
 K - управление от реле
 Bc - управление кнопкой нормально-замкнутой
 Bo - управление кнопкой нормально-разомкнутой

Рисунок 25. Схема подключений доп. оборудования к входам контроллера

9 ЭКСПЛУАТАЦИЯ

При эксплуатации ЭП соблюдайте меры безопасности, указанные в разд. 7.2.



Запрещается!

- Перемещать через зону прохода предметы, размер которых превышает ширину проема прохода.
- Производить рывки и удары по составным частям ЭП.
- Разбирать и регулировать узлы, обеспечивающие работу ЭП.
- Использовать при чистке стойки ЭП вещества, способные вызвать механические повреждения поверхностей и коррозию деталей.

9.1 Включение ЭП

При включении ЭП придерживайтесь следующей последовательности действий:

1. Убедитесь в правильности всех подключений (см. разд. 8.4).
2. Убедитесь, что преграждающие планки находятся в исходном положении, то есть зона прохода перекрыта преграждающей планкой.
3. Убедитесь в том, что замок механической разблокировки закрыт, ЭП механически заблокирована (см. разд. 10.2).
4. Подключите ИП к сети с напряжением и частотой, указанными в его эксплуатационной документации.
5. Включите ИП. Сразу после включения ЭП готова к работе. Если ранее не производилось форматирование встроенного контроллера (см. разд. 5.6), то для каждого направления ЭП сохраняются РКД, установленные перед отключением питания ЭП и соответствующая им индикация. Если форматирование было произведено, а новая конфигурация в контроллер загружена не была, то на блоках индикации ЭП все индикаторы будут синхронно мигать с частотой 2 Гц.



Примечание:

При первом после установки ЭП включении для обоих направлений устанавливается РКД «Контроль»: на блоках индикации горят желтые индикаторы, на ПДУ красный индикатор «Stop», оба направления прохода заблокированы.

6. С помощью ПДУ проверьте блокировку / разблокировку обоих направлений прохода. Для прохода по картам доступа необходимо, чтобы в контроллер ЭП была загружена соответствующая конфигурация через Web-интерфейс или из ПО (см. разд. 9.2).
7. Если на ЭП установлены и соответствующим образом сконфигурированы в ПО ДКЗП и сирена, то проверьте их работу. Для этого дождитесь момента, когда погаснет тестовый индикатор внутри ДКЗП (10–50 с после включения питания ЭП), затем поднесите руку к ДКЗП. При срабатывании ДКЗП зазвучит непрерывный звуковой сигнал сирены. Отключение сигнала произойдет через 5 с, либо при нажатии любой кнопки на ПДУ.

9.2 Конфигурация контроллера

Сразу после монтажа и включения ЭП может быть введена в эксплуатацию без проведения дополнительной конфигурации. Шаблон конфигурации, установленный на производстве по умолчанию – «Электронная проходная», позволяет управлять ЭП без подключения дополнительных устройств. Контроль доступа через ЭП при этом осуществляется оператором с помощью ПДУ, входящим в комплект поставки, или приобретенного дополнительно устройства РУ.

Для управления другими дополнительными устройствами необходима переконфигурация встроенного контроллера через Web-интерфейс по соответствующему шаблону и настройка параметров соответствующих ресурсов (входов и выходов контроллера).

Для обеспечения доступа по бесконтактным картам и/или штрихкодам, идентификаторы карт и/или штрихкоды должны быть загружены в память контроллера ЭП. Это может быть сделано только от ПК / планшета / телефона, подключенного к контроллеру ЭП по сети *Ethernet*.

Для подключения к контроллеру ЭП по сети *Ethernet* необходимо, чтобы ПК находился в одной подсети с контроллером. Для этого при первом подключении может потребоваться изменить сетевые настройки ПК.

При производстве контроллерам **PERCo** выдаются IP-адреса из 10-й подсети, поэтому необходимо добавить в дополнительные параметры TCP/IP ПК IP-адрес: 10.x.x.x (x-произвольные числа) и маску подсети 255.0.0.0. Наличие таких серверов или служб, как DNS и WINS, не требуется. Контроллер ЭП при этом должен быть подключен в тот же сегмент сети или непосредственно к разъему сетевой карты ПК. После подключения сетевые настройки контроллера можно изменить на рекомендованные системным администратором из ПО или через Web-интерфейс.



Примечание:

Эксплуатационная документация на ПО и Web-интерфейс доступна в электронном виде на сайте компании **PERCo**, по адресу: www.perco.ru, в разделе **Поддержка > Документация**.

Конфигурация ЭП, передача карт доступа, штрихкодов и смена РКД может производиться:

1. через Web-интерфейс контроллера (см. Приложение 6);
2. через Web-браузер в системе **PERCo-Web**;
3. с использованием следующего сетевого ПО, установленного на ПК:
 - **«Базовое ПО S-20» PERCo-SN01 (PERCo-SS01 «Школа»);**
 - **«Расширенное ПО S-20» PERCo-SN02 (PERCo-SS02 «Школа»).**

При одновременном поступлении команд управления от нескольких устройств они будут выполняться в следующем порядке:

- команда от сканера ЭП,
- команда от считывателя ЭП,
- команда из ПО или Web-интерфейса,
- команда оператора от ПДУ или устройства РУ.



Внимание!

Во внутреннюю память контроллера загружена специальная версия ПО **PERCo-Web**, которая позволяет организовать СКУД на базе данного контроллера, без сервера на отдельном ПК.

Для начала работы со встроенной СКУД администратору необходимо использовать менеджер системы, для чего нужно войти в Web-интерфейс контроллера с помощью компьютера по сети *Ethernet* (см. Приложение 6, п. 2) и в адресной строке браузера к IP-адресу контроллера добавить номер порта: 49000 (пара логин-пароль для первого входа: *admin-admin*). Затем необходимо запустить Web-сервер и сервер системы.

В дальнейшем для работы в ПО достаточно войти в Web-интерфейс контроллера и в браузере к IP-адресу контроллера добавить номер порта (по умолчанию это :8080). При первом входе пользователю будет предложено создать пару логин-пароль для санкционирования последующих входов в систему.

Возможности встроенной системы безопасности **PERCo-Web** ограничены¹.

Порядок лицензирования, настройки, а также характеристики и алгоритм работы с ПО подробно описан в эксплуатационной документации системы **PERCo-Web**. Актуальная версия файлов доступна в электронном виде на сайте компании **PERCo** по адресу: www.perco.ru, в разделе **Поддержка > Документация**.

¹ Ограничения встроенной **PERCo-Web**: количество сотрудников – до 500, посетителей – до 500, подразделений – до 100, событий – до 1 млн, максимальное кол-во контроллеров в системе – 10. Если возможностей данной встроенной СКУД недостаточно, Вы можете приобрести полноценную систему безопасности **PERCo-Web** или **PERCo-S-20** для установки на отдельном сервере.

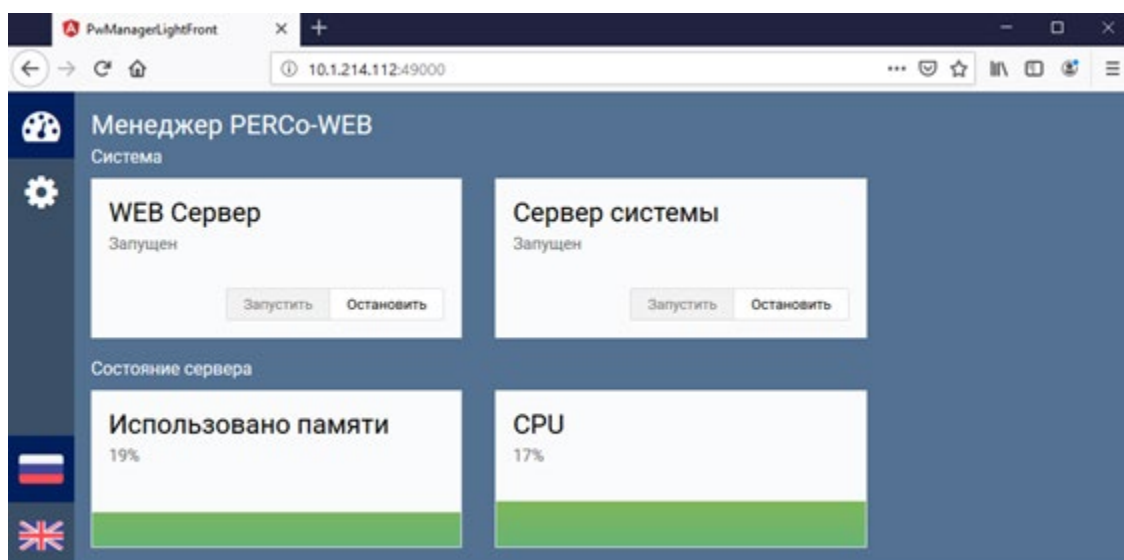


Рисунок 26. Интерфейс менеджера СКУД «PERCo-Web», встроенной в контроллер

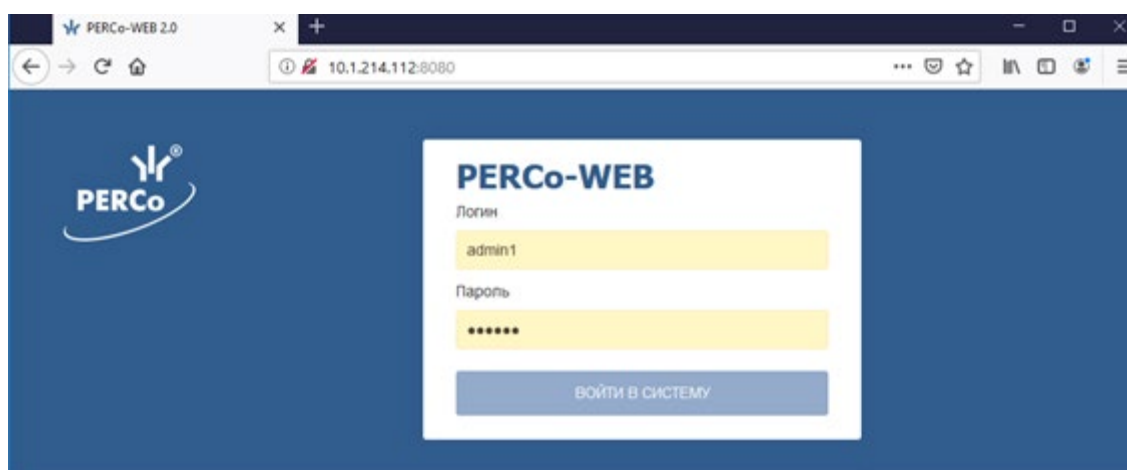


Рисунок 27. Окно входа во встроенную СКУД «PERCo-Web»

9.3 Конфигурация встроенных считывателей ЭП

Считыватели обеспечивают считывание *UID* (с карт *HID / EMM*, карт *MIFARE*, платежных карт с технологией *PayPass* и смартфонов с *NFC*). Снятием джамперов с плат встроенных считывателей можно отключить чтение *UID* карт *HID / EMM* (см. разд. 5.2.2). После программирования мастер-картой возможно считывание данных из внутренней памяти (*ID*) карт *MIFARE*. Поддерживаемые стандарты карт *MIFARE* указаны в разд. 3.



Внимание!

Для работы с идентификационной информацией из защищенной области карт все используемые в системе карты пользователей необходимо персонифицировать, т.е. записать в них конфигурацию для считывателей и карт *Mifare*, заданную на данный момент в системе СКУД. Сделать это можно посредством ПО **PERCo-Web** или **PERCo-S-20** с использованием контрольного считывателя **PERCo-MR08** (**PERCo-IR18**), персонификация карт через считыватель ЭП не предусмотрена!

Особенности работы с мастер-картами:

1. Мастер-карты служат для переноса файла конфигурации считывателей из компьютера в энергонезависимую память считывателя и программируются с помощью контрольного считывателя **PERCo-MR08** (**PERCo-IR18**).



Внимание!

Запрограммировать как мастер-карту можно только карту стандарта *MIFARE DESFire Ev1* (имеются в комплекте контрольного считывателя).

2. Каждая конфигурация считывателей имеет порядковый номер (далее – уровень конфигурации), который автоматически увеличивается на 1 при каждом ее изменении (на компьютере всегда хранится только текущий уровень конфигурации).
3. При записи конфигурации считывателей на мастер-карту в нее записывается и текущий уровень конфигурации.
4. Считыватель с заводскими установками воспримет как мастер-карту только первичную мастер-карту (с первым уровнем конфигурации).
5. Считыватель с установленной пользователем конфигурацией воспримет как мастер-карту только ту мастер-карту, чей уровень выше текущего уровня конфигурации.
6. После успешной конфигурации считывателя использованная мастер-карта больше не будет являться для него мастер-картой, т.к. теперь записанный на нее уровень конфигурации не будет выше записанного в память считывателя.



Примечание:

Порядок программирования мастер-карты (как первичной, так и всех последующих) осуществляется в ПО систем **PERCo-Web**, **PERCo-S-20**, **PERCo-S-20 «Школа»** и приведен в руководствах администратора для данных ПО.

Алгоритм конфигурации встроенных считывателей с помощью мастер-карты:



Внимание!

Конфигурирование встроенных считывателей ЭП производится совместно со всеми считывателями в рамках системы СКУД.

Конфигурация считывателя – это полностью независимый процесс, во время которого считывателем игнорируются команды от контроллера

1. Запрограммируйте в ПО мастер-карту.
2. Поднесите мастер-карту к считывателю. Если мастер-карта корректна для данного считывателя и уровень конфигурации ее выше, чем записанный в считывателе, то считыватель воспримет ее как мастер-карту и перейдет в состояние «Ожидание конфигурации» (синхронное мигание красным и зеленым индикаторами, сопровождаемое прерывистой звуковой индикацией, см. разд. 9.6, табл. 8).
3. До истечения 10 секунд после первого поднесения еще раз поднесите к считывателю эту же мастер-карту. Считыватель считывает с нее данные новой конфигурации, запишет их себе в энергонезависимую память и на 1 сек перейдет в состояние «Конфигурация изменена» (одновременное загорание всех трех индикаторов, сопровождаемое звуковой индикацией). После этого считыватель перейдет к работе с установками из новой конфигурации.

Если в течение 10 секунд не будет второго поднесения мастер-карты, то считыватель не изменит свою конфигурацию, при этом данная мастер-карта останется для него действующей. Считыватель перейдет из состояния «Ожидание конфигурации» в предыдущее состояние.

4. Одной из степеней защиты мастер-карты является ее пароль. Рекомендации по паролям для мастер-карт приведены в руководстве по эксплуатации контрольного считывателя **PERCo-MR08 (PERCo-IR18)**. При конфигурации считывателя первичной мастер-картой установленный на заводе-изготовителе пароль для мастер-карты изменяется на новый, заданный в ПО. При следующей конфигурации считыватель воспримет как мастер-карту только мастер-карту с этим паролем.

При возникновении необходимости изменить пароль мастер-карты (например, в случае его возможной дискредитации) запрограммируйте в ПО мастер-карту с информацией о переходе на новый пароль и переконфигурируйте ее **все** используемые в системе изделия со считывателями карт **MIFARE** (просто считыватели, считыватели в составе контроллеров и считыватели в составе электронных проходных), в том числе и временно выключенные.



Примечание:

Если считыватель какого-либо изделия (с ненулевым уровнем конфигурации) не был переконфигурирован мастер-картой с переходом на новый пароль, а пароль

поменялся еще раз, то данный считыватель необходимо будет **конфигурировать дважды** – сначала мастер-картой с предыдущим изменением пароля, а потом мастер-картой с новым изменением пароля. Если мастер-карты с предыдущим изменением пароля нет (потеряна, перезаписана и т.п.), то изделие с данным считывателем необходимо прислать на завод-изготовитель для его сброса к заводским установкам, после этого его можно будет сконфигурировать, создав первичную мастер-карту с переходом на последний пароль. Аналогично следует поступать при добавлении в систему новых считывателей с заводскими установками.

9.4 Команды управления ЭП от ПДУ



Внимание!

Управление ЭП оператором при помощи ПДУ / устройства РУ возможно при установленном РКД «Контроль».

Направления прохода независимы друг от друга, то есть подача команды для одного направления прохода не изменяет состояния прохода в другом направлении.

Подача команд управления ЭП от ПДУ / устройства РУ и их индикация осуществляется в соответствии с табл. 7. При этом:

- После включения ИП автоматически подается команда «*Запрет прохода*», по которой при закрытом замке механической разблокировки блокируются оба направления прохода.
- Для команды «*Однократный проход в заданном направлении*». ЭП автоматически блокируется после совершения прохода в данном направлении или, если проход не выполнен, по истечении **Времени анализа карты (удержания в разблокированном состоянии)**. По умолчанию это время составляет 7 секунд и не зависит от длительности управляющего импульса. Время удержания ЭП в открытом состоянии отсчитывается с момента подачи команды от ПДУ / устройства РУ.
- После команды «*Однократный проход в заданном направлении*» может быть подана команда «*Свободный проход в заданном направлении*» для этого же направления или команда «*Запрет прохода*».
- После команды «*Свободный проход в заданном направлении*» может быть подана только команда «*Запрет прохода*».
- Для команды «*Однократный проход в обоих направлениях*». После совершения прохода в одном направлении возобновляется отсчет **Времени удержания в разблокированном состоянии** для другого направления.

Таблица 7. Команды управления ЭП от ПДУ

№	Команда	Действия оператора	Индикация на ПДУ	Индикация на стойке	Состояние ЭП
1	« <i>Запрет прохода</i> »	Кратковременно нажмите кнопку STOP	Горит красный индикатор	Горят желтые индикаторы обоих направлений	ЭП заблокирована для прохода в обоих направлениях
2	« <i>Однократный проход в заданном направлении</i> »	Кратковременно нажмите кнопку LEFT или RIGHT соответствующего направления	Горит зеленый индикатор над кнопкой, соответствующей направлению прохода	Горят зеленый индикатор направления прохода и желтый другого направления	ЭП разблокируется для однократного прохода в выбранном направлении. В другом направлении ЭП остается заблокированной.

№	Команда	Действия оператора	Индикация на ПДУ	Индикация на стойке	Состояние ЭП
3	«Однократный проход в обоих направлениях»	Кратковременно нажмите одновременно обе кнопки LEFT и RIGHT	Горят оба зеленых индикатора	Горят зеленые индикаторы обоих направлений	ЭП разблокируется для последовательного однократного прохода в обоих направлениях вне зависимости от порядка прохода через ЭП.
4	«Свободный проход в заданном направлении»	Кратковременно нажмите одновременно кнопку STOP и кнопку LEFT/RIGHT соответствующего направления	Горит зеленый индикатор над кнопкой, соответствующей направлению прохода	Горят зеленый индикатор направления прохода и желтый противоположного направления	ЭП разблокирована для свободного прохода в выбранном направлении. В другом направлении ЭП остается заблокированной.
5	«Свободный проход в одном направлении и однократный проход в другом направлении»	Кратковременно нажмите одновременно кнопку STOP и кнопку, соответствующую направлению свободного прохода LEFT или RIGHT ; затем кратковременно нажмите другую кнопку LEFT или RIGHT	Горят оба зеленых индикатора	Горят зеленые индикаторы обоих направлений	ЭП разблокирована для свободного прохода в выбранном направлении. В другом направлении ЭП разблокируется для однократного прохода
6	«Свободный проход в обоих направлениях»	Кратковременно нажмите одновременно все три кнопки	Горят оба зеленых индикатора	Горят зеленые индикаторы обоих направлений	ЭП разблокирована для свободного прохода в обоих направлениях

9.5 РКД при работе в СКУД



Внимание!

Далее в тексте РЭ при упоминании карты имеется ввиду: бесконтактная карта доступа, смартфон с NFC, платежная карта с PayPass и штрихкод.

Смена РКД осуществляется по команде ПО или Web-интерфейса независимо для каждого направления прохода. Контроллер, как элемент СКУД, обеспечивает следующие РКД через ИУ (индикация РКД приведена в табл. 8):

РКД «Открыто» – режим свободного прохода:

- ИУ разблокируется до смены РКД.
- Нажатие кнопок ПДУ (кнопки ДУ «Выход» для дополнительных замков) игнорируется.

РКД «Контроль» – основной режим работы ЭП, как элемента СКУД:

- ИУ блокируется.
- При предъявлении карты, удовлетворяющей всем критериям разрешения доступа, к считывателю / сканеру, ИУ разблокируется на **Время анализа карты (удержания в разблокированном состоянии)**.

- При предъявлении карты в зависимости от параметров доступа этой карты могут запуститься процедуры комиссионирования или верификации.

РКД «Закр^ыто» – режим запрета прохода:

- ИУ блокируется до смены РКД.
- Нажатие кнопок ПДУ (кнопки ДУ «Выход» для дополнительных замков) игнорируется.
- При предъявлении любой карты регистрируется событие о нарушении прав доступа.
- РКД «Охрана» (только для дополнительных замков и контроллеров серии **PERCo-CL201** или **PERCo-CL211**):
- ИУ блокируется до смены РКД (становится на охрану).
- Нажатие кнопки ДУ «Выход» игнорируется.
- Проход через ИУ (взлом ИУ) переводит ИУ в режим «Тревога».

9.6 Индикация РКД, событий и состояний ЭП и дополнительных ИУ

Возможные варианты индикации представлены в табл. 8. Индикация осуществляется на ПДУ и блоках индикации ЭП (см. разд. 5.2.2), и на ПДУ и индикаторах дополнительных ИУ (считывателях).

Таблица 8. Варианты индикации ЭП и дополнительных ИУ

Событие, состояние ЭП, контроллера CL201, CL211	РКД	Индикаторы			
		Зеленый	Желтый	Красный	Звук (сек.)
Отсутствие конфигурации	Нет	5 Гц	5 Гц	5 Гц	выкл.
Активизация входа <i>FireAlarm</i>	Любой	1,3/0,2 ¹	выкл.	выкл.	выкл.
Без поднесения карты	«Открыто»	вкл.	выкл.	выкл.	выкл.
	«Контроль»	выкл.	вкл.	выкл.	выкл.
	«Закр ^ы то»	выкл.	выкл.	вкл.	выкл.
Поднесение карты ² , не имеющей прав доступа	«Открыто»	вкл.	выкл.	выкл.	0,2
	«Контроль»	выкл.	выкл.	вкл.	0,5
Поднесение любой карты	«Закр ^ы то»				
Поднесение карты, имеющей право доступа	«Открыто»	вкл.	выкл.	выкл.	0,2
	«Контроль»				
Ожидание верификации / комиссионирования	Любой	выкл.	2 Гц	выкл.	0,2
Ожидание конфигурации считывателя (первое предъявление мастер-карты)	Любой	5 Гц	вкл.	5 Гц	5 Гц
Конфигурация считывателя изменена (второе предъявление мастер-карты)	Любой	1 сек.	вкл.	1 сек.	1 сек.
Поднесение карты, имеющей права доступа и постановки/ снятия с охраны	«Открыто»	вкл.	выкл.	выкл.	0,2
	«Контроль»				
	«Охрана» ³				

¹ Мигает (кратковременно гаснет) - 1,3 секунды включен и 0,2 секунды выключен.

² Здесь и далее в таблице имеются в виду карты, имеющие структуру идентификационной информации, соответствующую конфигурации считывателя.

³ При предъявлении в РКД «Охрана» карты доступа, имеющей право снятия с охраны происходит снятие ИУ с охраны и разблокировка его на **Время удержания в разблокированном состоянии**. После истечения этого времени ИУ перейдет в РКД, установленный до взятия на охрану («Открыто» или «Контроль», если предыдущий РКД был «Закр^ыто», то в РКД «Контроль»).

Событие, состояние ЭП, контроллера CL201, CL211		РКД	Индикаторы			
			Зеленый	Желтый	Красный	Звук (сек.)
Повторное поднесение карты с правом постановки на охрану	При взятии (переход в РКД «Охрана»)	«Охрана»	выкл.	1 Гц	1Гц	0,2
	При невзятии ¹ (до возврата в исходный РКД)	«Открыто» «Контроль»	выкл.	выкл.	1сек	1



Примечания:

- Если структура идентификационной информации предъявляемой карты доступа Mifare не соответствует конфигурации считывателя, то такая карта игнорируется считывателем и состояние индикации ЭП не изменяется (соответствует состоянию «Без поднесения карты»).
- При разрешении доступа по карте или штрихкоду соответствующая световая индикация включается на **Время удержания в разблокированном состоянии**, либо до факта совершения прохода. При запрете прохода индикация включается на 1 сек.
- Индикация событий конфигурации считывателя по предъявлению мастер-карты (п. 7, 8 табл. 8) производится синхронно на всех индикаторах.

10 ДЕЙСТВИЯ В НЕШТАТНЫХ СИТУАЦИЯХ

В аварийных и нештатных ситуациях (например, при выходе из строя ИП) зону прохода ЭП можно использовать в качестве дополнительного аварийного выхода, предварительно разблокировав вращение ее преграждающих планок либо используя планки «Антипаника».



Внимание!

Для экстренной эвакуации людей с территории предприятия в случае пожара, стихийных бедствий и других аварийных ситуаций используются соответствующие требованиям безопасности эвакуационные выходы. Таким выходом может служить, например, поворотная секция ограждения **PERCo-BH02** «Антипаника».

10.1 Использование преграждающих планок Антипаника

Преграждающие планки «Антипаника» имеют конструкцию, позволяющую быстро организовать аварийный выход через зону прохода ЭП без применения специальных средств или инструментов.

Для этого необходимо потянуть планку, перекрывающую зону прохода, в осевом направлении от стойки до упора, и затем сложить ее, опустив вниз (см. рис. 28).

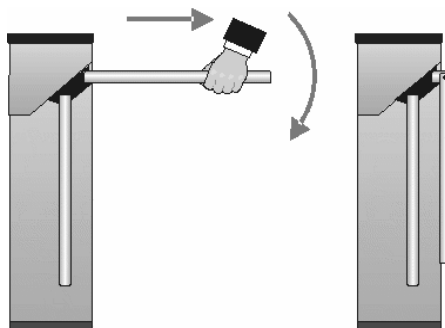


Рисунок 28. Использование преграждающих планок Антипаника

¹ Звуковая и световая индикация включается на 1 сек.

10.2 Механическая разблокировка ЭП

Для механической разблокировки ЭП вставьте ключ в замок механической разблокировки (9) и поверните его *по часовой стрелке до упора*, при этом замок откроется, а механизм секретности замка выдвинется из корпуса. Убедитесь в том, что ЭП разблокирована, повернув рукой преграждающие планки на несколько оборотов в каждую сторону.

Для выключения функции механической разблокировки ЭП установите преграждающие планки в исходное положение и нажмите на механизм секретности замка механической разблокировки, утопив его в корпус до щелчка. Убедитесь в том, что ЭП заблокирована и преграждающие планки не имеют возможности вращаться ни в одну сторону.

10.3 Автоматическая разблокировка ЭП

В случае возникновения пожара или других нештатных ситуаций предусмотрена возможность перевода ЭП в режим *Fire Alarm* от устройства аварийной разблокировки (прибора пожарной сигнализации, аварийной кнопки и т.д.). В этом режиме ЭП разблокируется для прохода в обоих направлениях, на блоках индикации горят зеленые стрелки (свободный проход в обоих направлениях), команды управления от других устройств и ПО игнорируются (см. разд. 5.4.1).

11 ВОЗМОЖНЫЕ НЕИСПРАВНОСТИ

Возможные неисправности, устранение которых производится покупателем, приведены ниже. Если неисправность устранить не удалось, рекомендуем обратиться в один из сервисных центров компании **PERCO**. Список сервисных центров приведен в паспорте изделия.

При проведении диагностики для доступа к контроллеру ЭП необходимо снять крышку стойки (3) в порядке, указанном в разд. 6.

11.1 Контроллер ЭП не работает

При подаче питания на контроллер ЭП загорается светодиодный индикатор *Power* на нижней плате. Если светодиод не горит, значит, на платы контроллера ЭП питание не подается. Причинами этого могут служить:

- Неисправность ИП – проверьте ИП.
- Ослабление крепления кабеля ИП в клеммных колодках контроллера ЭП – подтяните отверткой винты крепления кабелей.
- Выход из строя электро-радио-элементов, установленных на платах контроллера, – данный контроллер необходимо прислать в ремонт.

Для удобства проведения диагностики работы релейных выходов возле каждого реле на нижней плате контроллера ЭП установлен контрольный светодиод. Факт срабатывания / отпускания реле можно определить по загоранию / гашению соответствующего светодиода.

Причинами неправильной работы подключенного к выходам контроллера оборудования могут служить:

- Ослабление крепления кабелей в клеммных колодках нижней платы контроллера ЭП – подтяните отверткой винты крепления кабелей.
- Неисправность линий подключения к контроллеру различных устройств (считывателя, стойки ЭП, ПДУ, устройства РУ, сирены и т.д.) – проверьте исправность линий подключения этих устройств.
- Неисправность устройств, подключенных к контроллеру, – проверьте исправность этих устройств.

11.2 Отсутствие связи между ПК и контроллером ЭП

Отсутствие связи с контроллером ЭП может быть вызвано неисправностью или неправильной настройкой оборудования сети *Ethernet* (маршрутизаторы, коммутаторы, концентраторы, кабели, разъемы и т.д.), находящегося между ПК и контроллером ЭП. Для проверки связи между контроллером ЭП и ПК, с которого производится подключение, наберите в командной строке ПК команду: `ping 10.x.x.x`, где `10.x.x.x` – IP-адрес контроллера ЭП (указан в паспорте ЭП и на верхней плате контроллера). Если ответа от

контроллера ЭП не поступает, то причиной отсутствия связи является неправильная работа сети, либо неисправность самого контроллера (смотри далее). Более подробная информация о настройках локальной сети приводится в Руководстве администратора ПО.

Если контроллер отвечает, но подключения не происходит, то неисправность связана с работой ПО, например, с неправильным вводом пароля доступа к контроллеру ЭП.

Отсутствие связи с контроллером ЭП может быть вызвано выходом из строя элементов контроллера, обеспечивающих связь по интерфейсу *Ethernet* (*IEEE 802.3*). Для диагностики данной неисправности обратите внимание на два светодиодных индикатора, установленные в разьеме подключения к сети *Ethernet* на верхней плате контроллера ЭП:

- LINK – факт подключения (желтый, горит – контроллер «видит» подключение к сети, не горит – контроллер не «видит» подключение к сети);
- АСТ – факт обмена данными (зеленый, мигает – идет обмен данными по сети, не горит – обмена данными по сети не происходит).

Если контроллер не «видит» подключение к сети *Ethernet* (светодиоды не горят), подключите его к кабелю, на котором работает другой контроллер или ПК. Если контроллер снова не определит подключения к сети *Ethernet* либо связь с ним не восстанавливается, то этот контроллер необходимо прислать в ремонт.

12 ТЕХНИЧЕСКОЕ ОБСЛУЖИВАНИЕ

В процессе эксплуатации ЭП необходимо проводить ее техническое обслуживание (ТО). Периодичность планового ТО – один раз в год.

В случае возникновения неисправностей ТО следует проводить сразу после их устранения. Техническое обслуживание должен проводить квалифицированный механик, имеющий квалификацию не ниже третьего разряда и изучивший данное руководство.

Порядок проведения ТО следующий:

1. Выключите ИП.
2. Снимите крышку (3) в порядке, указанном в разд. 6 и положите ее на ровную устойчивую поверхность.
3. Осмотрите устройство доворота (толкатель, пружины и ролик), оптические датчики поворота преграждающих планок и демпфирующее устройство (см. рис. 29).

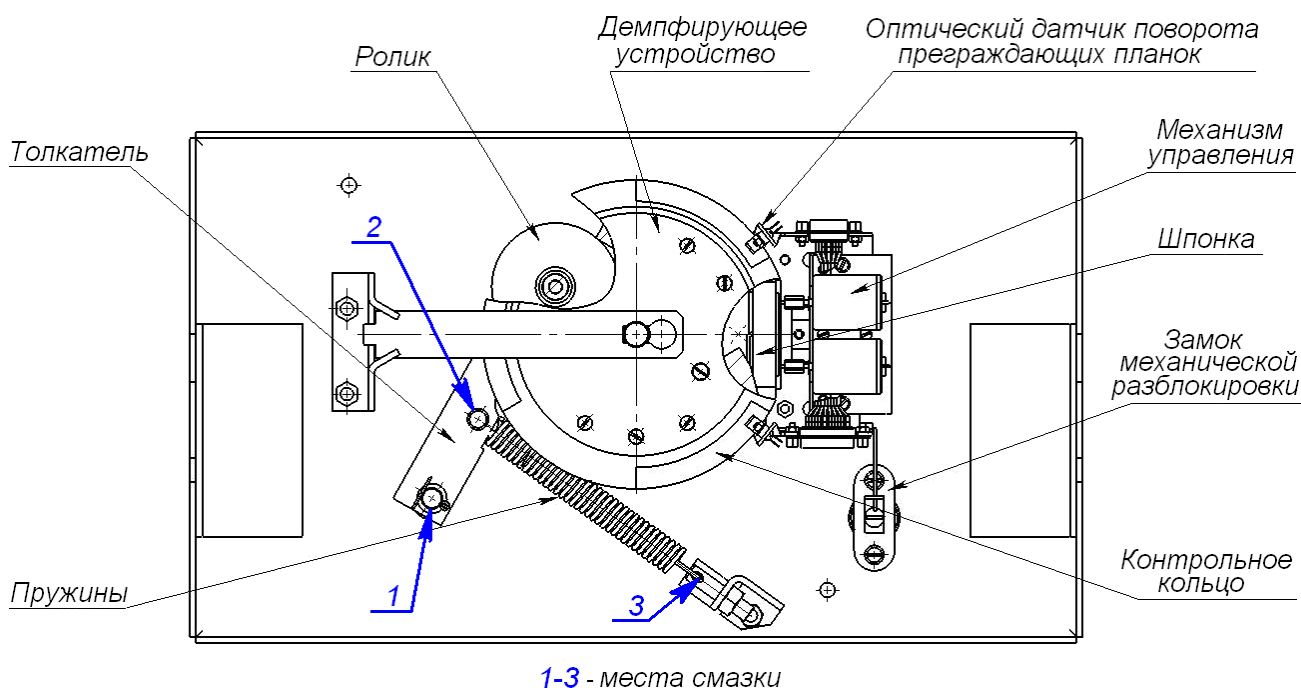


Рисунок 29. Расположение внутренних деталей и узлов стойки ЭП

4. Удалите чистой ветошью, смоченной спирто-бензиновой смесью, возможные загрязнения с поверхности кольца контрольного, находящегося в зазоре оптических датчиков поворота преграждающих планок; при очистке следите за тем, чтобы грязь не попала в рабочие зазоры обоих оптических датчиков поворота преграждающих планок.
5. Смажьте поверхности трения механизма ЭП смазкой типа ШРУС-4:
 - четыре втулки на устройстве доворота – две на оси вращения толкателя и две на оси крепления пружин, а также отверстия в деталях крепления пружин, по две - три капли масла в каждое место смазки (места смазки указаны на рис. 29);
 - механизмы секретности замка механической разблокировки (9) и замка крышки (4) со стороны замочной скважины.



Внимание!

Не допускайте попадания смазки на поверхность кольца диска контрольного и на ролик.

6. Проверьте надежность крепления кабелей в клеммных колодках платы контроллера и при необходимости подтяните отверткой винты их крепления.
7. Проверьте крепление преграждающих планок (5), для этого:
 - отверните отверткой винт М4×25 крепления крышки (6) и снимите крышку;
 - при необходимости подтяните болты М8×30 крепления преграждающих планок;
 - установите крышку в рабочее положение и закрепите ее винтом.
8. Снимите заглушки с отверстий для крепления стойки к полу и проверьте затяжку анкерных болтов, при необходимости подтяните их; установите заглушки.
9. Установите в рабочее положение крышку (3) (см. разд. 6); установка крышки не требует применения больших физических усилий, замок крышки запирается нажатием на механизм секретности без поворота ключа.
10. Проверьте работу ЭП согласно разд. 9.1 данного руководства.

После завершения работ по ТО и проверок ЭП готова к дальнейшей эксплуатации.

При обнаружении во время ТО электронной проходной каких-либо дефектов ее узлов, а также по истечении гарантийного срока ее эксплуатации рекомендуется обратиться в ближайший сервисный центр **PERCo** (см. *Паспорт ЭП*) за консультацией и для организации контрольного осмотра ее узлов.

13 ТРАНСПОРТИРОВАНИЕ И ХРАНЕНИЕ

ЭП в упаковке предприятия-изготовителя допускается транспортировать только закрытым транспортом (в железнодорожных вагонах, в контейнерах, в закрытых автомашинах, в трюмах, на самолетах и т.д.).

При транспортировании и хранении коробки с ЭП штабелировать не допускается.

Хранение ЭП допускается в закрытых помещениях при температуре окружающего воздуха от –25°С до +50°С и относительной влажности воздуха до 80% при +25°С.

В помещении для хранения не должно быть паров кислот, щелочей, а также газов, вызывающих коррозию.

После транспортирования и хранения ЭП при отрицательных температурах или при повышенной влажности воздуха перед началом монтажных работ ее необходимо выдержать в упаковке не менее 24 ч в климатических условиях, соответствующих условиям эксплуатации (см. разд. 2).

ПРИЛОЖЕНИЯ

Приложение 1. Алгоритм подачи управляющих сигналов



Примечание:

Для ПДУ:

- Активный фронт – нажатие соответствующей кнопки на ПДУ, то есть переход сигнала из высокого уровня в низкий.
- Низкий уровень – соответствующая кнопка на ПДУ нажата.
- Высокий уровень – соответствующая кнопка на ПДУ не нажата.

Подачей на соответствующие контакт клеммной колодки **XT2** (*DUA*, *DUS_t* и *DUB*) сигнала низкого уровня относительно контакта *GND* можно сформировать следующие команды управления ЭП:

«Запрет прохода» (ЭП закрыта в обоих направлениях) – активный фронт на контакте *DUS_t* при высоком уровне на контактах *DUA* и *DUB*. По этой команде закрываются оба направления.

«Однократный проход в направлении А» (ЭП открыта для прохода одного человека в направлении А) – активный фронт на контакте *DUA* при высоком уровне на контактах *DUS_t*, *DUB*. По этой команде открывается направление А либо на время удержания в открытом состоянии, либо до совершения прохода в этом направлении, либо до команды «Запрет прохода», а направление В остается без изменений. Команда игнорируется, если в момент ее получения направление А находилось в состоянии «Свободный проход».

«Однократный проход в направлении В» (ЭП открыта для прохода одного человека в направлении В) – активный фронт на контакте *DUB* при высоком уровне на контактах *DUS_t*, *DUA*. По этой команде открывается направление В либо на время удержания в открытом состоянии, либо до совершения прохода в этом направлении, либо до команды «Запрет прохода», а направление А остается без изменений. Команда игнорируется, если в момент ее получения направление В находилось в состоянии «Свободный проход».

«Однократный проход в обоих направлениях» (ЭП открыта для прохода по одному человеку в каждом направлении) – активный фронт на контакте *DUA* при низком уровне на контакте *DUB* и высоком уровне на контакте *DUS_t*, или активный фронт на контакте *DUB* при низком уровне на контакте *DUA* и высоком уровне на контакте *DUS_t*. По этой команде открываются оба направления, каждое либо на время удержания в открытом состоянии, либо до совершения прохода в этом направлении, либо до команды «Запрет прохода». Команда игнорируется для того направления, которое в момент ее получения находилось в состоянии «Свободный проход».

«Свободный проход в направлении А» (ЭП открыта для свободного прохода в направлении А) – активный фронт на контакте *DUA* при низком уровне на контакте *DUS_t* и высоком уровне на контакте *DUB*, или активный фронт на контакте *DUS_t* при низком уровне на контакте *DUA* и высоком уровне на контакте *DUB*. По этой команде открывается направление А до команды «Запрет прохода», а направление В остается без изменений.

«Свободный проход в направлении В» (ЭП открыта для свободного прохода в направлении В) – активный фронт на контакте *DUB* при низком уровне на контакте *DUS_t* и высоком уровне на контакте *DUA* или активный фронт на контакте *DUS_t* при низком уровне на контакте *DUB* и высоком уровне на контакте *DUA*. По этой команде открывается направление В до команды «Запрет прохода», а направление А остается без изменений.

«Свободный проход» (открыт для свободного прохода в двух направлениях) – активный фронт на контакте *DUA* при низком уровне на контактах *DUB*, *DUS_t* или активный фронт на контакте *DUB* при низком уровне на контактах *DUA*, *DUS_t* или активный фронт на контакте *DUS_t* при низком уровне на контактах *DUA*, *DUB*. По этой команде открываются оба направления до команды «Запрет прохода».

Приложение 2. Подключение к ЭП терминалов распознавания лиц

Терминалы распознавания лиц (ТРЛ) являются полноценными контроллерами с выходами для управления ИУ. Использовать их для совместной работы с ЭП можно следующим способом:

- Релейный выход ТРЛ подключается на вход DUA-GND или DUB-GND электронной проходной (параллельно ПДУ), при этом конфигурация выхода ТРЛ должна быть нормально разомкнутой. В этом случае пользователь для прохода через ЭП либо прикладывает карту доступа, либо проводит распознавание по лицу.

Схемы для подключения ТРЛ, с которыми имеется интеграция в СКУД **PERCo-Web**, представлены:

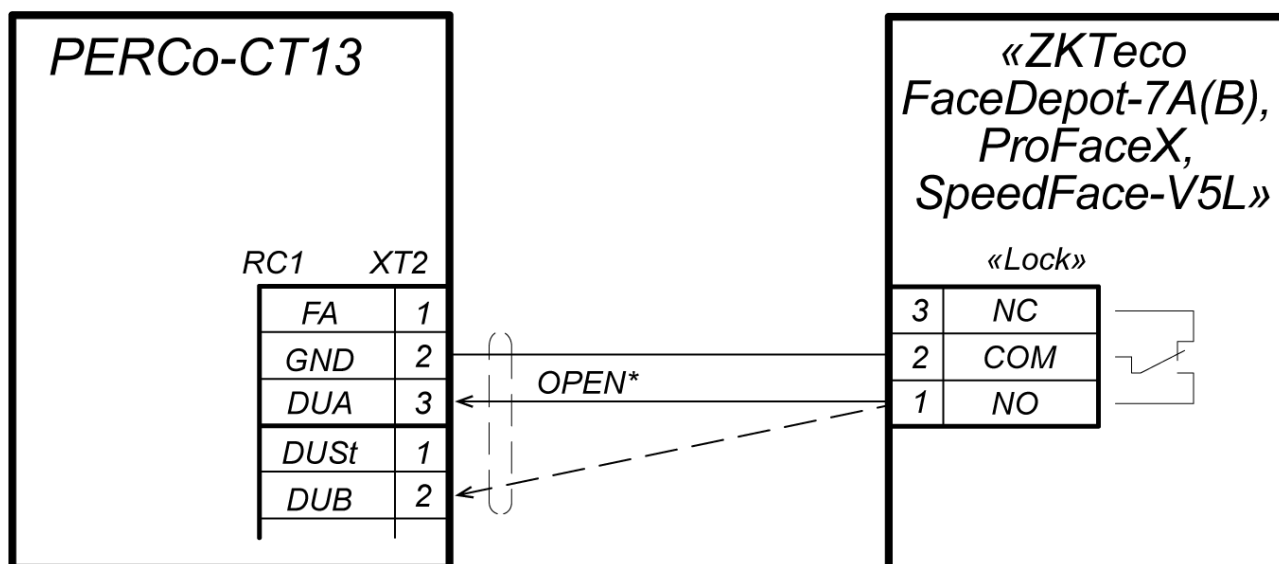
- на рис. 29 – для ТРЛ производства **ZKTeco** (**FaceDepot-7A**, **FaceDepot-7B**, **ProFaceX**, **SpeedFace-V5L-TD**);
- на рис.30 – для ТРЛ производства **Suprema** (**FaceStation 2**, **FaceLight**).

ТРЛ, не интегрированные со СКУД **PERCo-Web**, подключаются к ЭП аналогичными способами.



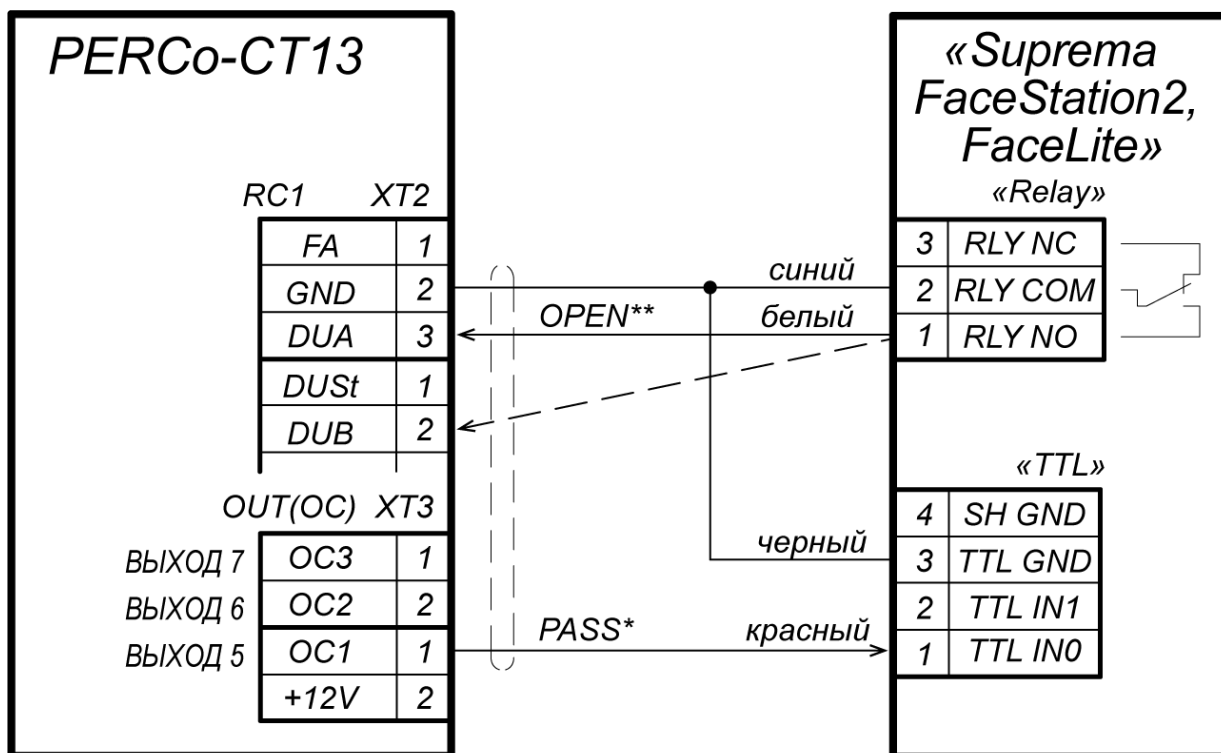
Внимание!

- При работе в составе **PERCo-Web** при проходе через ЭП по распознаванию лица в системе будут генерироваться два события: «Проход по идентификатору (лицо)» от ТРЛ и «Проход по команде от ДУ» от ЭП. Для корректной работы учета рабочего времени регистрирующим устройством необходимо задать ТРЛ.
- Если в работе ТРЛ сигнал PASS от ЭП использоваться не будет (как, например, в ТРЛ производства **ZKTeco**), то в настройках ТРЛ необходимо активировать параметр «Регистрация прохода по предъявлению идентификатора». Соответственно, в этом случае события отказа от прохода через ЭП по распознаванию лица **не генерируются**.
- В системе, имеющей в своем составе ТРЛ, для корректной работы глобального антипасса необходимо исключить из общей схемы маршрутов передвижения ИУ, управляемые ТРЛ.



* - сигнал OPEN необходимо подать на вход DUA или DUB в зависимости от того, какое направление прохода контролируется ТРЛ.

Рисунок 30. Схема подключения ТРЛ производства ZKTeco к контроллеру ЭП



* - для сигнала PASS может быть использован любой свободный выход контроллера ЭП (тип выхода - «Обычный»), для него в Web-интерфейсе необходимо задать внутреннюю реакцию: «Закрывание ИУ направления 1(2) ИУ1 - активизировать выход на абсолютное время 1 сек» .

** - сигнал OPEN необходимо подать на вход DUA или DUB в зависимости от того, какое направление прохода контролируется ТРЛ.

Рисунок 31. Схема подключения ТРЛ производства Suprema к контроллеру ЭП

Приложение 3. Инструкция по подключению ЭП через PoE-сплиттер



Внимание!

Инструкция дана для PoE-сплиттера, поставляемого в комплекте дополнительного оборудования (разд. 4.2).

PoE-сплиттер может обеспечить потребляемую мощность только ЭП (не выше 12 Вт), подключение к нему других дополнительных устройств (сирены, ДКЗП и т. д.) ЗАПРЕЩЕНО.

PoE-сплиттер (далее – *сплиттер*) предназначен для подачи питания на устройства, подключенные к сети *Ethernet*. Сплиттер работает с любыми сетевыми коммутаторами (далее – *Switch*), поддерживающими технологию передачи электроэнергии по витой паре *PoE* и совместимыми со стандартом *IEEE 802.3af*.

Сплиттер представляет собой блок электроники в пластиковом корпусе и снабжен следующими разъемами:

Con 1 – разъем для подключения кабеля *Ethernet* от *Switch*.

Con 2 – разъем подключения кабеля *Ethernet* от устройства;

Con 3 – разъем выхода питания для подключения кабеля питания устройства.

При подключении ЭП через сплиттер придерживайтесь следующей последовательности действий:

1. Определите место установки сплиттера. Рекомендуется устанавливать сплиттер внутри корпуса стойки ЭП. (Не устанавливайте сплиттер на расстоянии более 2 м от контроллера).
2. Подключите кабель *Ethernet* от верхней платы контроллера ЭП к разъему **Con2** сплиттера.
3. Подключите цепь питания контроллера ЭП к разъему **Con3** сплиттера. Схема подключения приведена на рис. 30 (штекер для подключения к разъему входит в комплект поставки сплиттера).
4. Подключите кабель *Ethernet* от *Switch* к разъему **Con1** сплиттера.
5. После верификации между *Switch* и сплиттером на ЭП будет подано питание.

При необходимости отключения питания ЭП отсоедините от разъема **Con1** сплиттера кабель *Ethernet*, идущий от *Switch*.

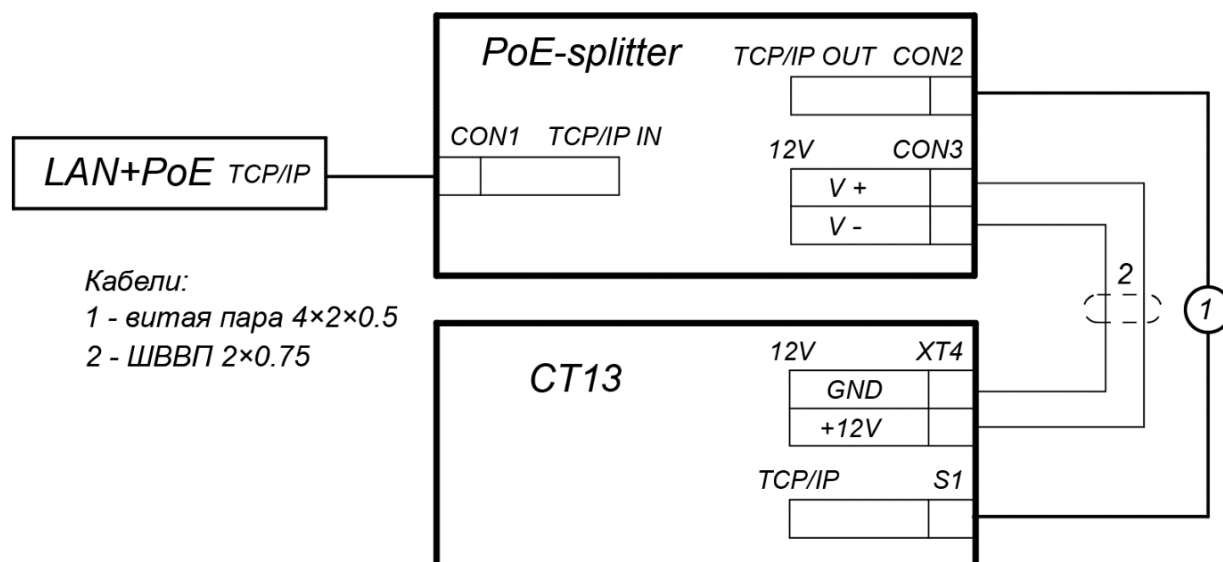


Рисунок 32. Схема подключения контроллера ЭП

Приложение 4. Инструкция по подключению картоприемника

Картоприемник – устройство для изъятия временных (разовых) *Proximity* карт, выдаваемых посетителям и подлежащих возврату при выходе с территории предприятия через ИУ.

С ЭП **PERCo-KT02.9Q** в рамках систем **PERCo-Web**, **PERCo-S-20 (PERCo-S-20 «Школа»)** предусмотрена совместная работа картоприемника **PERCo-IC05**, встроенных картоприемников турникетов производства **PERCo**, а также возможно подключение картоприемников сторонних производителей. Порядок конфигурирования контроллера для работы с картоприемником описан в *Руководстве администратора* указанных систем, а также в *Руководстве по эксплуатации картоприемника PERCo-IC05*.

Пример подключения картоприемника **PERCo-IC05** приведен на схеме (см. рис.31). Используются любые свободные выходы и входы в текущей конфигурации контроллера.

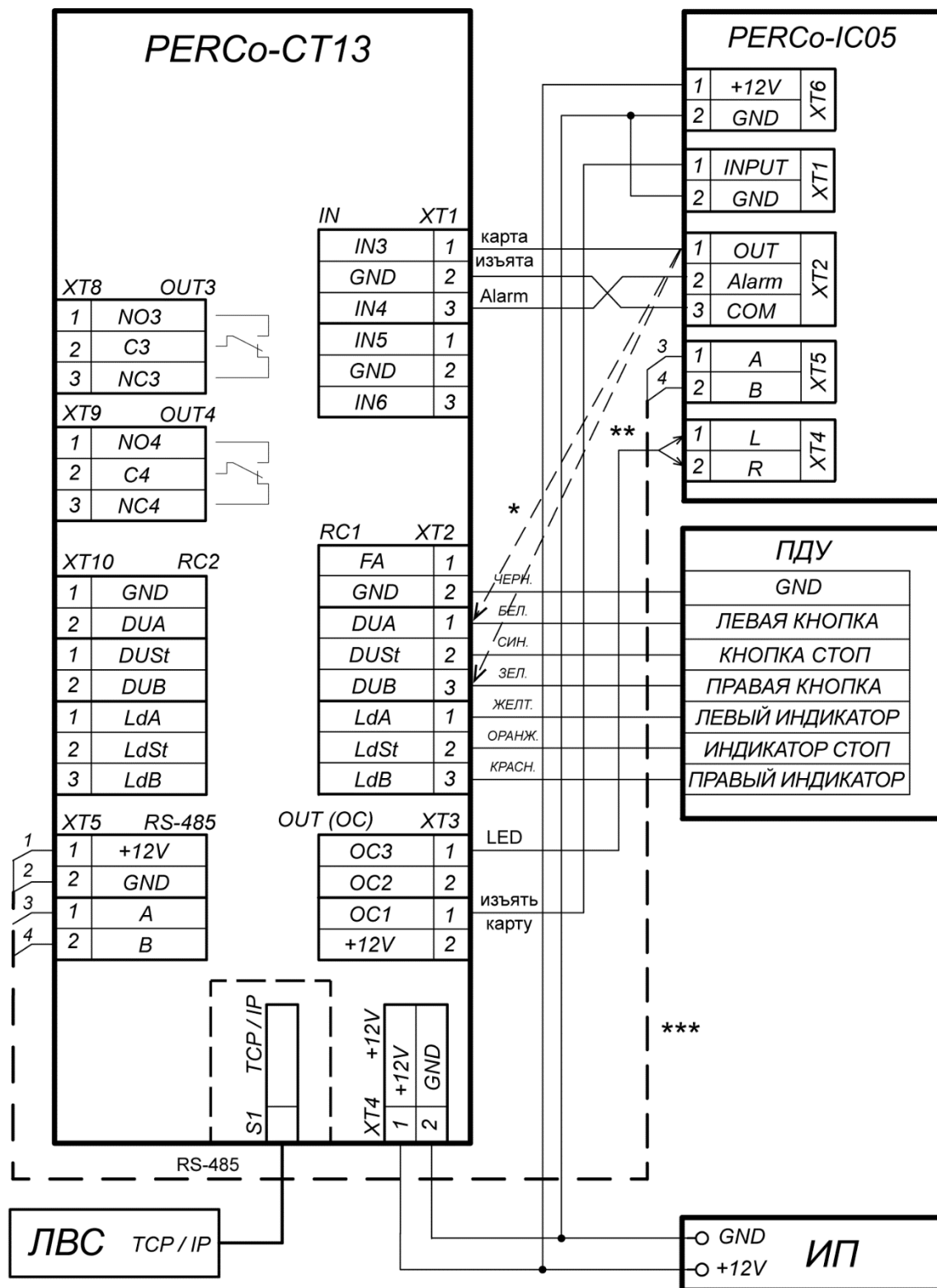
Встроенный контроллер ЭП осуществляет управление картоприемником подачей сигнала «*Изъять карту*» на вход платы картоприемника *INPUT*. Для этого один из дополнительных выходов контроллера, к которому подключается вход *INPUT*, необходимо сконфигурировать в ПО так, чтобы при предъявлении к нужному считывателю карты, подлежащей изъятию, данный выход активизировался (тип входа – «Подтверждение от ВВУ»).

После изъятия карты картоприемник формирует сигнал «*Карта изъята*» (выход *OUT*), который контроллер использует как подтверждение разрешения прохода в нужном направлении через ИУ. Для этого один из дополнительных входов контроллера, на который подается сигнал «*Карта изъята*», необходимо сконфигурировать в ПО так, чтобы при его активизации контроллер открывал ИУ в данном направлении.

Картоприемник также выдает сигнал «*Alarm*» (выход *Alarm*) о нарушениях в своей работе или о заполнении контейнера, которые можно подать на свободный вход контроллера, сконфигурировав его на необходимую реакцию (включение сигнализации и т.д.).

Параметры входов и выходов картоприемника должны соответствовать параметрам соответствующих выходов и входов контроллера (см. разд.5.4).

При подключении к встроенному контроллеру дополнительного турникета имеется возможность управления двумя картоприемниками – по одному для ЭП и для дополнительного турникета. Пример такого подключения представлен на схеме рис. 32. При этом вход *IN5* должен быть сконфигурирован, как вход подтверждения от ВВУ для ресурса 1, а вход *IN6* – как вход подтверждения от ВВУ для ресурса 2. Выходы тревоги *Alarm* обоих картоприемников в данном примере объединены и подключены к одному общему оповещателю «*Alarm*» (12В / 0,2А). На вход индикации направления прохода картоприемника **PERCo-IC05** №2 подается управляющий сигнал непосредственно с платы управления турникета №2.



* Если все дополнительные входы контроллера заняты, то выход картоприемника OUT (сигнал «Карта изъята») может подключаться параллельно ПДУ ко входу управления контроллера DU A или DU B в зависимости от направления прохода.

** На вход картоприемника XT4 «LED» (контакт L - «стрелка влево» или R - «стрелка вправо») подключается свободный выход контроллера СТ13, при этом в ПО его необходимо сконфигурировать для управления индикацией разрешения прохода картоприемника.

*** Контроллер может управлять по RS-485 встроенным считывателем картоприемника, при этом адрес считывателя должен соответствовать контролируемому направлению прохода и не совпадать с адресом встроенного считывателя ЭП.

Рисунок 33. Схема подключения к ЭП картоприемника PERCo-IC05

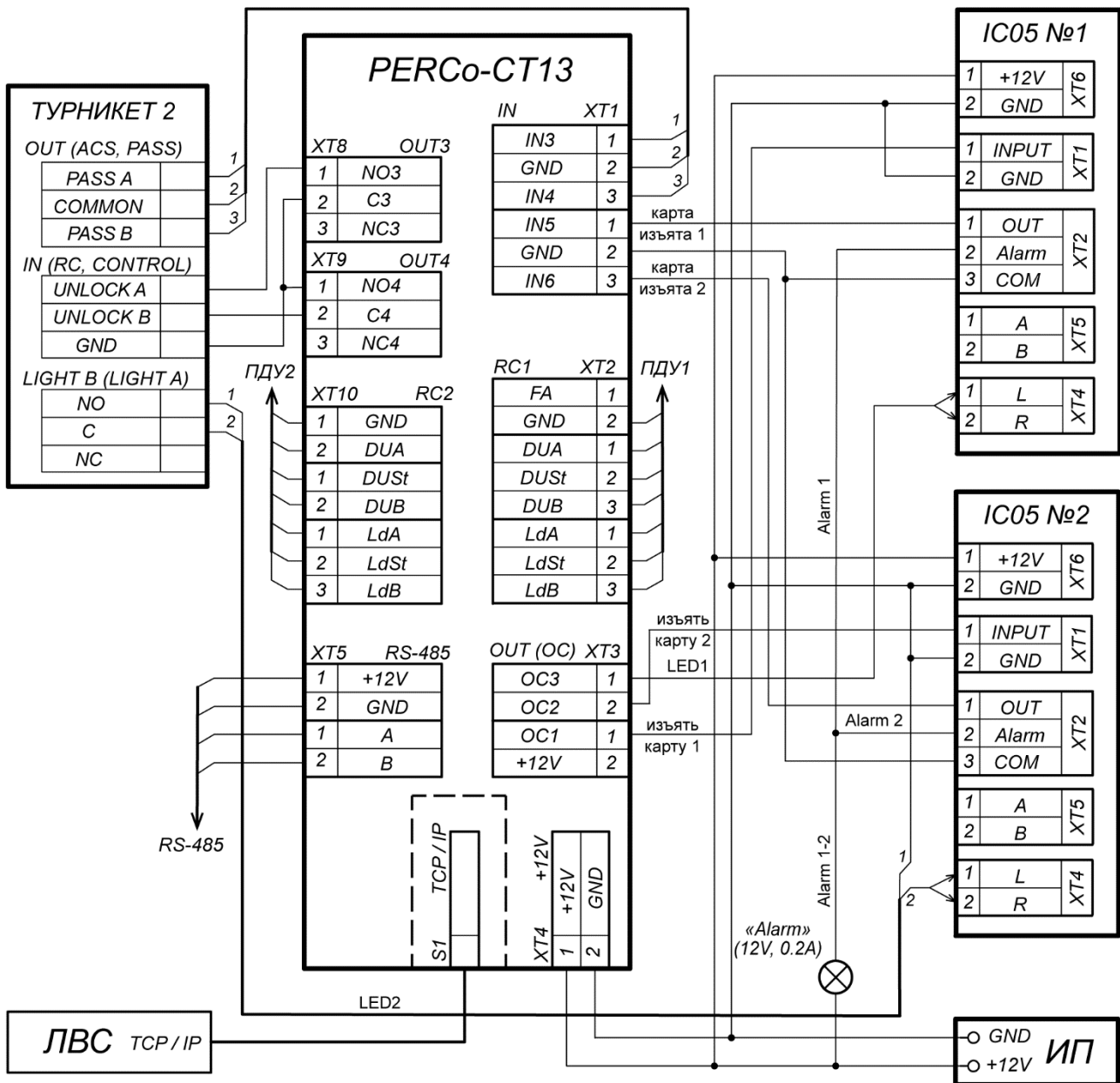


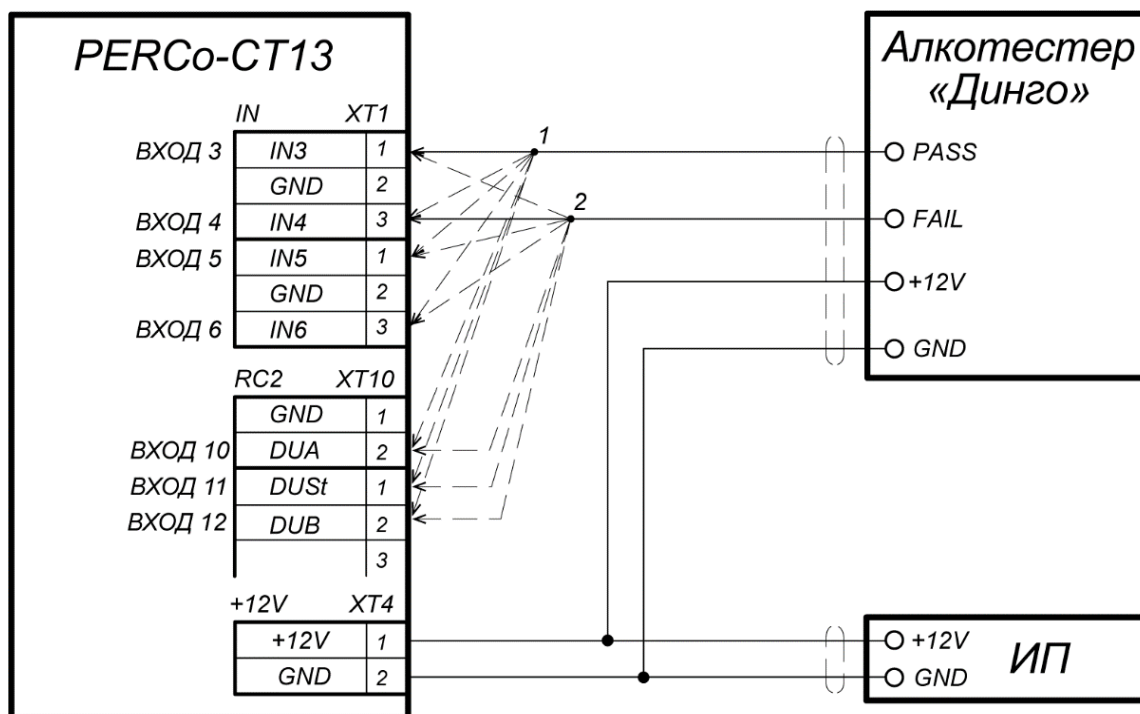
Рисунок 34. Схема подключения к ЭП турникета и двух картоприемников PERCo-IC05

Приложение 5. Инструкция по подключению алкотестера

Предусмотрена возможность подключения к контроллеру анализатора концентрации паров этанола в выдыхаемом воздухе (далее – *алкотестер*) для контроля трезвости сотрудников и посетителей при входе и/или выходе на предприятие.

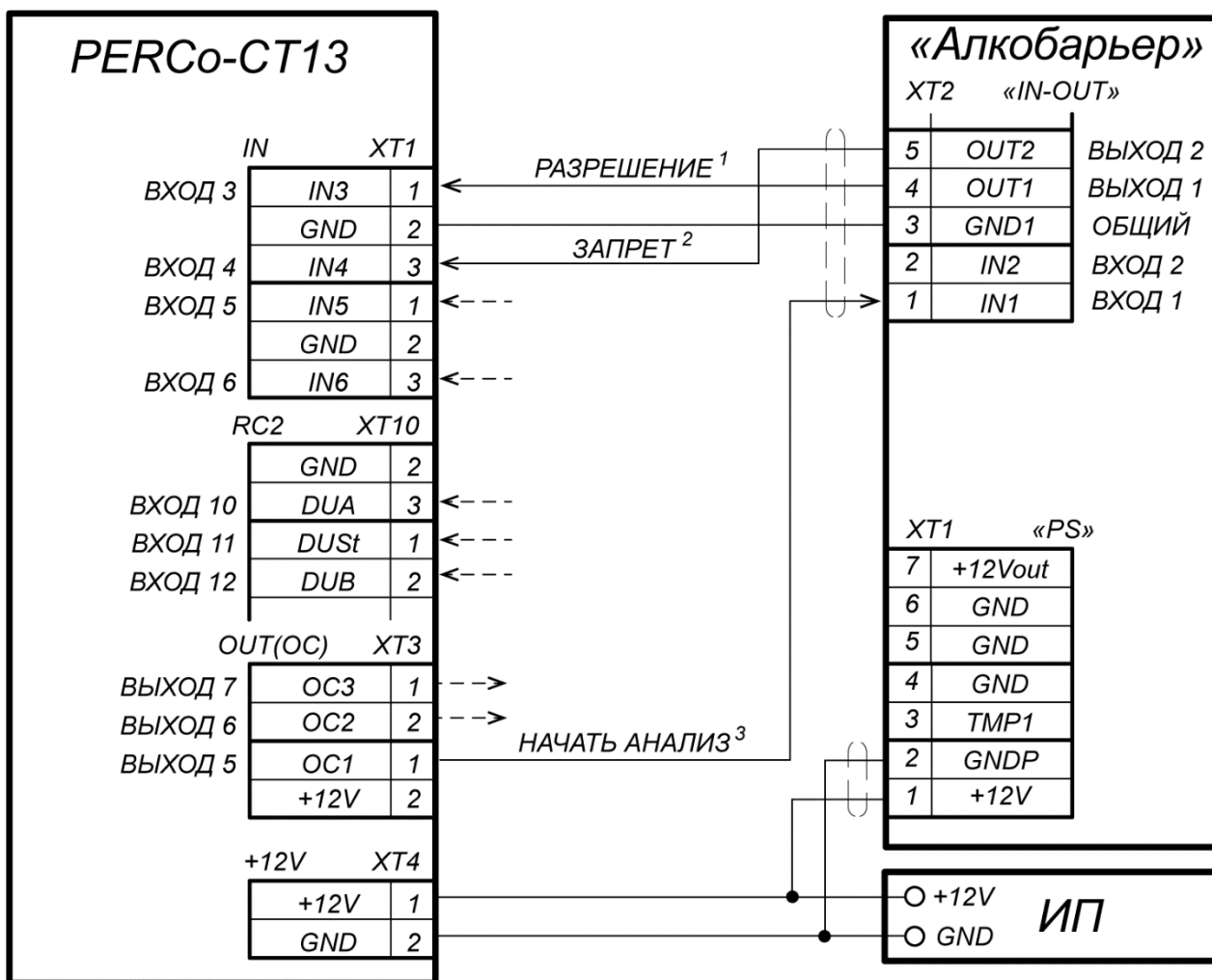
Работа контроллера с алкотестером возможна только после конфигурирования контроллера в Web-интерфейсе или сетевом ПО систем **PERCo-Web**, **PERCo-S-20** (**PERCo-S-20 «Школа»**). Порядок конфигурирования описан в Руководстве администратора указанных систем. Для некоторых типов алкотестеров может понадобиться собственная настройка для работы от СКУД в собственном ПО, поставляемом производителем алкотестера.

Для подключения алкотестера, имеющего два выхода управления, с которых снимаются сигналы разрешения и запрета прохода, применяется схема, аналогичная приведенным на рис. 33 и 35 типовым схемам (используются два разных входа из любых свободных в текущей конфигурации контроллера). Для подключения алкотестера, имеющего один выход управления, с которого снимается сигнал разрешения прохода, используется любой свободный вход в текущей конфигурации контроллера.



1, 2 - для подключения алкотестера используются **два разных** входа контроллера из любых свободных.

Рисунок 35. Схема подключения алкотестера «Динго В-02» (ООО СИМС-2)



- 1, 2 - для подключения выходов алкотестера РАЗРЕШЕНИЕ и ЗАПРЕТ используются два разных входа контроллера из любых свободных,
 3 - для сигнала НАЧАТЬ АНАЛИЗ используется любой свободный выход контроллера.

Алкотестер «Алкобарьер» д.б. сконфигурирован в своем ПО по шаблону «PERCo» (установлен по умолчанию).

Порядок настройки контроллера PERCo-CT13 в Web-интерфейсе:

- Входы для сигналов РАЗРЕШЕНИЕ и ЗАПРЕТ сконфигурировать, как **Вход подтверждения от ВВУ** и **Вход запрета от ВВУ** соответственно, для контролируемых ИУ и направления, нормально **разомкнутые**.
- Выход для сигнала НАЧАТЬ АНАЛИЗ сконфигурировать, как **Обычный**, нормально **не запитанный**.
- Задать внутреннюю реакцию для контролируемых ИУ и направления прохода:
Запрос на верификацию ВВУ -> Активизация выхода (сигнала НАЧАТЬ АНАЛИЗ).
- В параметрах ИУ для контролируемого направления прохода установить следующие значения:
 - «Время ожидания от ВВУ» - **15 секунд** (рекомендуется, не менее),
 - «Включение режима верификации от ВВУ при запросе от сотрудника» - **да**,
 - «Действие при отсутствии ответа от ВВУ» - **запрет**,
 - «Источник верификации» - **ВВУ**.
- В правах сотрудников, подвергаемых контролю на алкоголь, установить значение параметра «Подверженность верификации от ВВУ» - **да**.

Рисунок 36. Схема и порядок подключения алкотестера «Алкобарьер» (ООО «Алкотектор»)

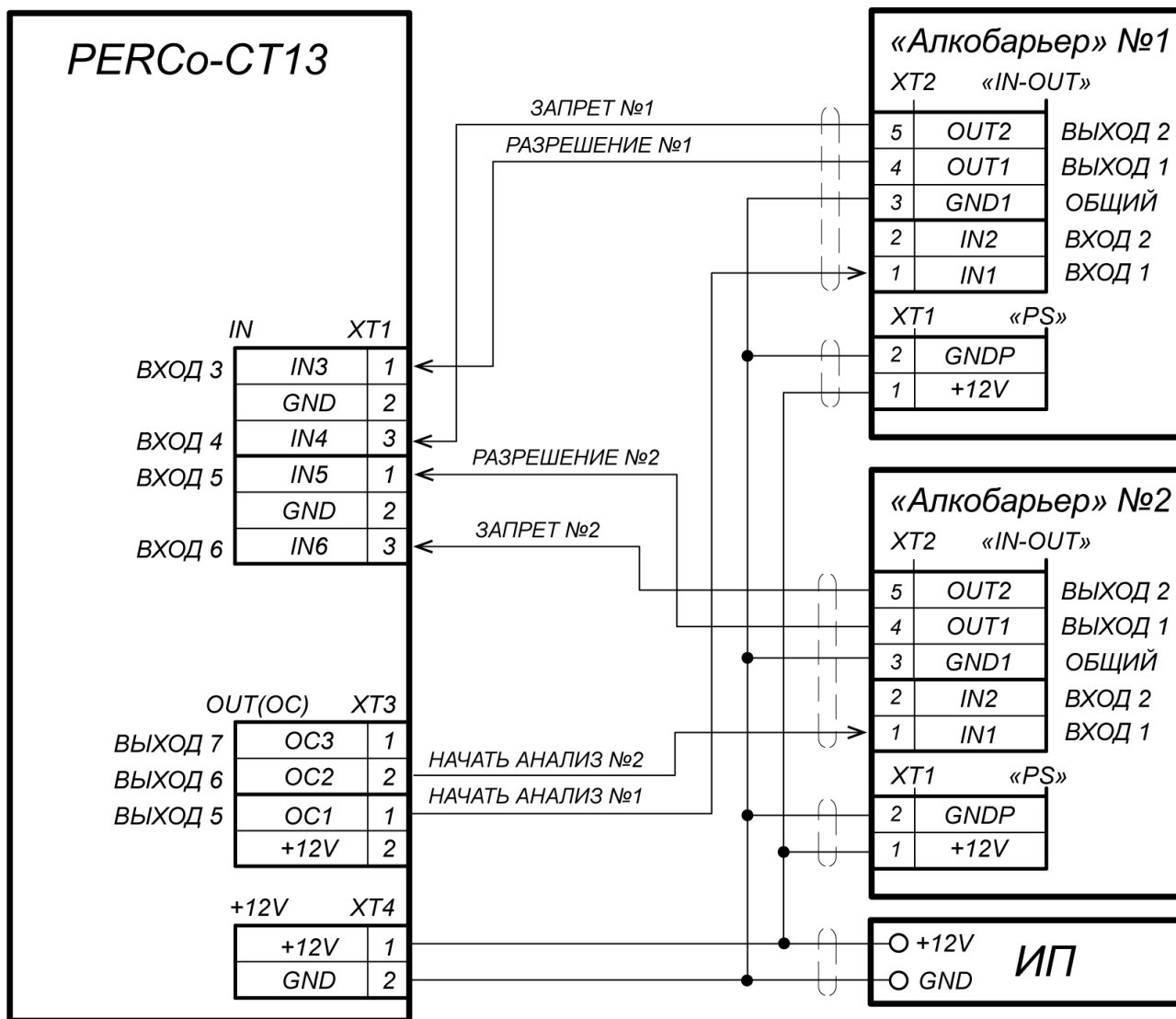


Рисунок 37. Схема подключения двух алкотестеров «Алкобарьер» для контроля двух направлений прохода

Приложение 6. Web-интерфейс встроенного контроллера. Руководство пользователя

СОДЕРЖАНИЕ

1.	Возможности Web-интерфейса	60
2.	Подключение к Web-интерфейсу контроллера	60
3.	Настройка	61
3.1	Изменение системного времени контроллера.....	61
3.2	Изменение сетевых настроек контроллера	62
3.3	Изменение настроек сервера	62
3.4	Задание пароля доступа к контроллеру.....	62
3.5	Формат считывания идентификаторов карт	63
4.	Конфигурация.....	63
4.1	Выбор шаблона конфигурации контроллера.....	63
4.2	Настройка параметров ресурсов контроллера.....	64
4.2.1	Исполнительные устройства.....	64
4.2.2	Физические контакты (входы и выходы).....	65
4.2.3	Считыватели	66
4.2.4	Внутренние реакции	68
4.2.5	Фильтры событий	69
5.	Оформление доступа.....	70
5.1	Временные критерии.....	70
5.1.1	Временные зоны.....	70
5.1.2	Праздничные дни.....	70
5.1.3	Недельные графики	71
5.1.4	Скользящий подневной.....	72
5.1.5	Скользящий понедельный	73
5.2	Пользователи	74
6.	Управление ИУ.....	75
7.	События.....	76
8.	Состояние.....	77
9.	Сервис	77
9.1.	Обновление встроенного ПО считывателей.....	78
9.2.	Загрузка аварийного списка карт контроллеров второго уровня.....	78
10.	Добавление кириллической (Windows) кодировки для браузера Safari на MacBook.....	79

1. ВОЗМОЖНОСТИ WEB-ИНТЕРФЕЙСА

Использование Web-интерфейса позволяет без инсталляции какого-либо дополнительного ПО производить следующие действия, как для самого контроллера, так и для подключенных к нему устройств:

- Изменять сетевые настройки, пароль доступа и время встроенных часов контроллера.
- Задавать параметры конфигурации ИУ, считывателей и других ресурсов контроллера.
- Устанавливать РКД для ИУ.
- Заносить в память контроллера номера карт доступа и выдавать им права постановки и снятия с охраны.
- Просматривать события журнала регистрации контроллера и сохранять их в файл.
- Контролировать состояние контроллера и подключенных к нему устройств, просматривать журнал событий.
- Проводить диагностику контроллера, форматирование его памяти и обновление его встроенного ПО.



Внимание!

Только с помощью Web-интерфейса возможно выбирать шаблон конфигурации и добавлять или удалять в конфигурацию дополнительные считыватели и замковые контроллеры **PERCo** второго уровня серий **CL211** или **CL201**.

2. ПОДКЛЮЧЕНИЕ К WEB-ИНТЕРФЕЙСУ КОНТРОЛЛЕРА

Связь между контроллером и компьютером осуществляется по интерфейсу *Ethernet* (IEEE 802.3). Убедитесь, что компьютер, с которого осуществляется подключение и контроллер, находятся в одной подсети *Ethernet*. Может потребоваться изменить сетевые настройки компьютера, настройки используемого браузера и проверить работу сети. IP-адрес контроллера указан в паспорте и на плате контроллера. Для подключения к Web-интерфейсу контроллера:

1. Откройте Web-браузер (например, *Internet Explorer*).



Примечание:

Web-интерфейс тестировался в совместной работе с Web-браузерами: *Microsoft IE* версии 10 или выше, *Google Chrome* версии 32 или выше, *Mozilla Firefox* версии 32 или выше, *Opera* версии 30 или выше, *Microsoft Edge* и для *MacOS Apple Safari* 9 или выше. При использовании других браузеров и устаревших версий возможна некорректная работа Web-интерфейса.



Внимание!

Для подключения к Web-интерфейсу контроллера с помощью браузера *MacOS Safari* необходимо настроить кодировку для файла простого текста (см. п.10).

2. Введите в адресную строку IP-адрес контроллера и нажмите кнопку **Enter** на клавиатуре. При необходимости введите пароль доступа к контроллеру. По умолчанию пароль отсутствует.
3. Открывается главная страница Web-интерфейса контроллера.

Настройки	MAC адрес	00:25:0B:01:F9:DD
Конфигурация	Version app	2.2.37
Доступ	Версия веб-интерфейса	(2.2.11)
Управление ИУ	Версия образа	2.2.0.21+g3c04cac
События	Версия программы	(2.2.37)
Состояние	Заводская маска подсети	255.0.0.0
Сервис	Заводской IP адрес	10.1.249.221
	Заводской адрес шлюза	0.0.0.0
	Продукт	PERCo-CT13
	Шаблон	Электронная проходная со сканерами штрих-кода и замки

На главной странице отображается модель, конфигурация, сетевые настройки контроллера и версия встроенного ПО. При каждой загрузке главной страницы на ней отображаются текущие данные, считанные с контроллера. На странице можно выделить следующие элементы:

1. Панель заголовка страницы содержит логотип компании **PERCo** и кнопки выбора языка Web-интерфейса. Нажатием на логотип компании **PERCo** осуществляется переход на главную страницу из других разделов Web-интерфейса.
2. Боковая панель навигации Web-интерфейса. Панель имеет следующую структуру:

«Настройки»	«Время»	
	«Сеть»	
	«Сервер»	
	«Пароль доступа»	
	«Формат карт»	
«Конфигурация»	«Шаблон»	
	«Редактировать»	«Исполнительные устройства»
		«Физические контакты»
		«Считыватели»
		«Внутренние реакции»
		«Фильтры событий»
«Доступ»	«Временные критерии»	«Временные зоны»
		«Праздничные дни»
		«Недельный график»
		«Скольльзящий подневной»
		«Скольльзящий понедельник»
		«Пользователи»
«Управление ИУ»		
«События»		
«Состояние»		
«Сервис»		

3. Рабочая область страницы.

3. НАСТРОЙКА

3.1 Изменение системного времени контроллера

Для изменения времени:

1. Нажмите последовательно в меню Web-интерфейса: **Настройки** → **Время**. Откроется страница с рабочей областью следующего вида:

Дата: 28/12/2018

Время: 16 : 57 : 17

Временная зона: GMT+3 (Moscow)

Синхронизировать с ПК:

Сохранить

2. В полях ввода **Дата** и **Время** измените установленные значения.
3. Выберите необходимое значение для параметра **Временная зона**.
4. Для синхронизации времени и даты контроллера с установленными параметрами на подключенном к Web-интерфейсу компьютере установите флажок у параметра **Синхронизировать с ПК**.
5. Нажмите кнопку **Сохранить**. Внесенные изменения будут сохранены.

3.2 Изменение сетевых настроек контроллера

При поставке контроллер имеет следующие заводские установки (указаны в паспорте изделия и на наклейках на самом контроллере):

- уникальный MAC-адрес 00-25-0B-xx-xx-xx, где xx – число от 00 до FE;
- уникальный IP-адрес 10.x.x.x, где x – число от 0 до 254;
- маска подсети 255.0.0.0.

Для изменения сетевых настроек контроллера:

1. Нажмите последовательно в меню Web-интерфейса: **Настройки** → **Сеть**. Откроется страница с рабочей областью следующего вида:

IP адрес: 0 . 0 . 0 . 0
Маска сети: 0 . 0 . 0 . 0
Шлюз сети: 0 . 0 . 0 . 0

Сохранить

2. В поля ввода **IP-адрес**, **Маска подсети**, **Шлюз сети** введите новые значения сетевых параметров контроллера.
3. Нажмите кнопку **Сохранить**. Новые сетевые настройки будут сохранены в контроллере.

3.3 Изменение настроек сервера

Для изменения настроек сервера выполните следующие действия:

1. Нажмите последовательно в меню Web-интерфейса: **Настройки** → **Сервер**. Откроется страница с рабочей областью следующего вида:

Адрес сервера: 0.0.0.0
Шифрование: SSL ▾

Сохранить

2. В открывшемся окне произведите необходимые изменения для параметров:
 - параметр **Адрес сервера** задаётся адрес сервера;
 - параметр **Шифрование** задаётся способ шифрования: Нет или SSL.
3. Нажмите кнопку **Сохранить**. Внесенные изменения будут сохранены.

3.4 Задание пароля доступа к контроллеру

По умолчанию пароль доступа к контроллеру не задан. Для смены или задания нового пароля:

1. Нажмите в меню Web-интерфейса: **Настройки** → **Пароль доступа**. Откроется страница с рабочей областью следующего вида:

Новый пароль: ●●●●●●
Подтвердите пароль: ●●●●●●

Сохранить

2. В поле **Новый пароль** введите новый пароль контроллера, в поле **Подтвердите пароль** введите пароль повторно для подтверждения правильности ввода.
3. Нажмите кнопку **Сохранить**. Новый пароль будет сохранен в контроллере.

3.5 Формат считывания идентификаторов карт



Внимание!

- Изменение данного параметра при уже введенных картах доступа приведет к тому, что проход по этим картам будет невозможен.
- При подключении к контроллеру, работавшему под управлением ПО систем **PERCo**, текущий формат может быть не показан (не будет выбран ни один из форматов). В этом случае формат считывания идентификаторов карт менять **ЗАПРЕЩАЕТСЯ**.

Для выбора формата считывания идентификаторов карт доступа:

1. Нажмите последовательно в меню Web-интерфейса: **Настройки** → **Формат карт**. Откроется страница с рабочей областью следующего вида:

2. С помощью выпадающего списка **Режим работы считывателей** выберите один из предложенных режимов и нажмите кнопку **Сохранить**. Внесенные изменения будут сохранены.

4. КОНФИГУРАЦИЯ

4.1 Выбор шаблона конфигурации контроллера



Внимание!

При смене шаблона происходит удаление предыдущей конфигурации и ранее установленных внутренних реакций всех ресурсов контроллера. В новом шаблоне для ресурсов контроллера устанавливается предусмотренная для данного шаблона конфигурация “по умолчанию”. При этом список загруженных идентификаторов карт доступа, а также связанные с ними данные пользователей, права и параметры доступа сохраняются.

Для контроллера **PERCo-CT13** доступны следующие шаблоны конфигурации:

- Электронная проходная;
- Электронная проходная и турникет;
- Электронная проходная и АТП;
- Электронная проходная и замки;
- Электронная проходная со сканерами штрихкода (для ЭП PERCo-KT02.9Q);
- Электронная проходная со сканерами штрихкода и замки (для ЭП PERCo-KT02.9Q).

Для изменения конфигурации контроллера:

1. Нажмите в меню Web-интерфейса: **Конфигурация** → **Шаблон**. Откроется страница с рабочей областью следующего вида:

**Примечание:**

В конфигурации «Электронная проходная со сканерами штрихкода и замки» к ЭП **PERCo-KT02.9Q** дополнительно можно подключить еще два двусторонних или односторонних замка.

- В рабочей области страницы выберите необходимый вариант конфигурации. Смена шаблона конфигурации может занимать до 30 секунд.

4.2 Настройка параметров ресурсов контроллера

4.2.1 Исполнительные устройства

Для настройки параметров ресурсов контроллера для управления ИУ:

- Нажмите последовательно в меню Web-интерфейса: **Конфигурация** → **Редактировать** → **Исполнительные устройства**. Откроется страница с рабочей областью следующего вида:

Номер	Тип ИУ
1	Электронная проходная

- Для добавления нового устройства нажмите кнопку **Добавить**, для изменения параметров или удаления устройства нажмите в рабочей области страницы на строку с его наименованием. Откроется окно **Исполнительное устройство**:

Исполнительное устройство
✕

Управление
Охрана
Общий доступ
Доступ по направлению

Номер:

Тип ИУ:

Режим работы выходов управления ИУ:

Нормализация выходов управления ИУ:

Длительность импульса управления ИУ:

Задержка на закрытие шлагбаума:

Удалить
Сохранить
Отменить


- В открывшемся окне на вкладках **Управление**, **Охрана**, **Общий доступ**, **Доступ по направлению** произведите необходимые изменения параметров.

**Примечание:**

При добавлении / изменении параметров замкового контроллера второго уровня обратите внимание на следующие особенности:

- На вкладке **Управление** в поле **Номер** необходимо задать номер, соответствующий адресу замкового контроллера со смещением на 4. Например, если перемычками был задан адрес **1**, в поле **Номер** необходимо выбрать **5**.
- Кнопка **Загрузить аварийный список** позволяет загрузить в контроллер аварийный список карт, добавленный ранее на странице **Сервис** (см. 9.2 **Загрузка аварийного списка карт**).
- Кнопка **Очистить аварийный список** позволяет удалить из контроллера аварийный список карт.
- Кнопка **Обновить встроенное ПО** позволяет обновить встроенное ПО контроллера второго уровня серии **PERCo-CL211** из архива, загруженного ранее на странице **Сервис** (см. п. 9.1 **Обновление встроенного ПО**).

- На вкладке **Доступ по направлению** необходимо указать **Направление 1**.
- В окне ИУ присутствует два дополнительных параметра:
 - **Нормальное состояние входа ИУ** – замкнут / разомкнут.
 - **Нормальное состояние выхода ИУ** – запитан / не запитан.

4. Нажмите кнопку **Сохранить**. Окно будет закрыто, измененные параметры будут переданы в контроллер.
5. Для выхода из окна с наименованием ИУ без сохранения внесенных изменений нажмите кнопку **Отменить** или кнопку **Close** .
6. Для удаления устройства из списка нажмите в рабочей области страницы на строку с его наименованием, откроется окно **Исполнительное устройство**. Нажмите кнопку **Удалить**. Окно **Исполнительное устройство** будет закрыто, выбранное устройство будет удалено.

4.2.2 Физические контакты (входы и выходы)


Для настройки параметров входов и выходов контроллера:

1. Нажмите последовательно в меню Web-интерфейса: **Конфигурация** → **Редактировать** → **Физические контакты**. Откроется страница с рабочей областью. На странице перечислены все входы и выходы контроллера. При выборе шаблона (см. п. 4.1) тем входам и выходам, которые задействованы в управлении ИУ данного шаблона, устанавливаются соответствующие функции (для входов – Кнопка ПДУ/ Сигнал прохода, для выходов - управления ИУ / индикации ПДУ) и задаются номер и направление ИУ, к которому привязан данный физический контакт. Входам и выходам, которые не задействованы в выбранном шаблоне, устанавливается значение **Вход/Выход обычный**. Эти выходы и входы доступны для задания (и изменения в дальнейшем) своих функций:

Контакт	Функция	Ресурс	Направление	Норма	Состояние
DUA 1	Кнопка ПДУ	1	1	Разомкнут	Норма
DUA 2	Вход обычный	5	1	Разомкнут	Норма
DUB 1	Кнопка ПДУ	1	2	Разомкнут	Норма
DUB 2	Вход обычный	7	1	Разомкнут	Норма
DUS1 1	Кнопка ПДУ	1		Разомкнут	Норма
DUS1 2	Вход обычный	6	1	Разомкнут	Норма
FA	Вход пожарной тревоги	256	1	Замкнут	Норма
In1	Сигнал прохода	1	1	Замкнут	Норма
In2	Сигнал прохода	1	2	Замкнут	Норма

2. Для добавления входа или выхода нажмите кнопку **Добавить вход** или **Добавить выход**, для изменения параметров или удаления входа или выхода нажмите в рабочей области страницы на строку с его наименованием. Откроется окно **Физический контакт**.
3. В открывшемся окне произведите необходимые изменения для параметров:
 - в параметре **Контакт** задается контакт;
 - в параметре **Функция** задается функцию контакта;
 - в параметре **Ресурс** задается ресурс контакта;
 - в параметре **Направление** задается направление ИУ, к которому привязывается считыватель;
 - в параметре **Нормальное состояние** задается нормальное состояние контакта – **разомкнут** или **замкнут** для входов и **запитан** или **не запитан** для выходов;

- в параметре **Антидребезг** задаётся время антидребезга контакта (для входов).

4. Нажмите кнопку **Сохранить**. Окно с наименованием физического контакта будет закрыто, измененные параметры входа (выхода) будут переданы в контроллер.
5. Для выхода из окна физического контакта без сохранения изменений нажмите кнопку **Отменить**. Также закрыть окно можно при помощи кнопки **Close** .
6. Для удаления входа или выхода из списка нажмите в рабочей области страницы на строку с его наименованием, откроется окно **Физический контакт**. Нажмите кнопку **Удалить**. Окно **Физический контакт** будет закрыто, выбранный физический контакт будет удален.

4.2.3 Считыватели

Во всех шаблонах конфигурации контроллера для каждого направления каждого ИУ определено по одному считывателю или ИК-пульту (далее *считывателю*). При необходимости в конфигурацию можно добавить дополнительные считыватели для направлений прохода через ИУ. То есть для одного направления можно установить два или три считывателя, работающих параллельно. Это может быть удобно, например, при подключении считывателя картоприемника, при организации АТП для размещения считывателей на разных уровнях (для легковых и грузовых автомобилей) и т.д.



Примечание:

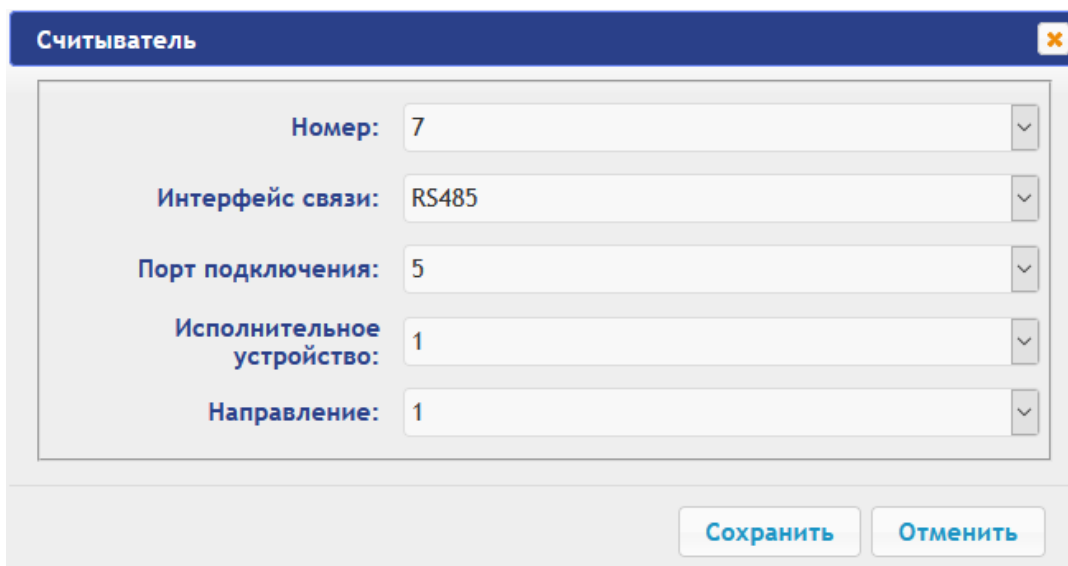
При добавлении дополнительных считывателей им задается конфигурация, аналогичная считывателям, привязанным к тем же направлениям ИУ. В связи с этим добавленные считыватели не отображаются в сетевом и локальном ПО систем **PERCo-Web**, **PERCo-S-20** (**PERCo-S-20 «Школа»**).

Для настройки параметров считывателя:

1. Нажмите последовательно в меню Web-интерфейса: **Конфигурация** → **Редактировать** → **Считыватели**. Откроется страница с рабочей областью следующего вида:

Номер	Интерфейс связи	Порт подключения	ИУ	Направление
1	rs485	1	1	1
2	rs485	2	1	2
3	mifare	3	1	1
4	mifare	4	1	2
5	barcode_usb_keyboard	2	1	1
6	barcode_usb_keyboard	3	1	2

2. Для добавления считывателя нажмите кнопку **Добавить**, для изменения параметров или удаления считывателя нажмите в рабочей области страницы на строку с его наименованием. Откроется окно **Считыватель**:



Считыватель

Номер: 7

Интерфейс связи: RS485

Порт подключения: 5

Исполнительное устройство: 1

Направление: 1

Сохранить Отменить

3. В открывшемся окне произведите необходимые изменения параметров:
- в параметре **Номер** задается номер добавляемого считывателя;
 - в параметре **Интерфейс связи** задается интерфейс или тип считывателя;
 - в параметре **Порт подключения** задается порт выбранного интерфейса или адрес на шине (RS-485 / Wiegand);
 - в параметре **Исполнительное устройство** задается номер ИУ, к которому привязывается считыватель;
 - в параметре **Направление** задается направление ИУ, к которому привязывается считыватель;


IR1x:

- кнопка **Обновить встроенное ПО** позволяет обновить встроенное ПО считывателя из архива, загруженного ранее на странице **Сервис** (см. п. 9.1 **Обновление встроенного ПО**);

Trassir:

- в параметре **SSL** задается включение шифрования обмена с сервером Trassir.
- в параметре **Адрес** задается строка с IP-адресом сервера Trassir.
- в параметре **Порт** задается номер порта сервера Trassir.
- в параметре **Пароль** задается пароль для авторизации на сервере Trassir.
- в параметре **Полоса движения** задается номер полосы движения для данного направления ИУ;
- в параметре **Канал** задается строка с ID канала сервера Trassir.

4. Для добавления считывателя с назначенным номером и передачи измененных параметров в контроллер нажмите кнопку **Сохранить**. Окно **Считыватель** будет закрыто.

5. Для выхода из окна **Считыватель** без сохранения изменений нажмите кнопку **Отменить**. Также закрыть окно можно при помощи кнопки **Close** .

6. Для удаления считывателя из списка нажмите в рабочей области страницы на строку с его наименованием, откроется окно **Считыватель**. Нажмите кнопку **Удалить**. Окно **Считыватель** будет закрыто, выбранный считыватель будет удален.

4.2.4 Внутренние реакции

Для настройки внутренних реакций контроллера:

1. Нажмите последовательно в меню Web-интерфейса: **Конфигурация** → **Редактировать** → **Внутренние реакции**. Откроется страница с рабочей областью следующего вида:

Номер	Источник			Приемник		
	Тип	Номер	Направление	Тип	Номер	Направление
Данные отсутствуют						

2. Для добавления новой внутренней реакции нажмите кнопку **Добавить**, для изменения параметров внутренней реакции или ее удаления нажмите в рабочей области страницы на строку с ее наименованием. Откроется окно **Внутренняя реакция**:

Внутренняя реакция
✕

Номер:

Тип источника:

Номер источника:

Направление источника:

Тип приемника:

Номер приемника:

Направление приемника:

Характеристика реакции:

Время реакции:

3. В открывшемся окне произведите необходимые изменения параметров:
 - в параметре **Номер** задается номер реакции в БД контроллера (от 1 до 40);
 - в параметре **Тип источника** задается условие запуска реакции контроллера;
 - в параметре **Номер источника (приемника)** и **Направление источника (приемника)** задают номера и направления соответствующих ресурсов контроллера, которые являются источниками (приемниками) данной реакции;
 - в параметре **Тип приемника** задается реакция контроллера при возникновении условия запуска реакции;
 - в параметре **Характеристика реакции** и **Время реакции** задается соответствующие параметры реакции.
4. Для сохранения и передачи измененных параметров в контроллер нажмите кнопку **Сохранить**. Окно **Внутренняя реакция** будет закрыто.
5. Для выхода из окна **Внутренняя реакция** без сохранения изменений нажмите кнопку **Отменить**. Также закрыть окно можно при помощи кнопки **Close** .
6. Для удаления внутренней реакции из списка нажмите в рабочей области страницы на строку с ее наименованием, откроется окно **Внутренняя реакция**. Нажмите кнопку **Удалить**. Окно **Внутренняя реакция** будет закрыто, выбранная внутренняя реакция будет удалена.


4.2.5 Фильтры событий

Для настройки фильтров событий выполните следующие действия:

1. Нажмите последовательно в меню Web-интерфейса: **Конфигурация** → **Редактировать** → **Фильтры событий**. Откроется страница с рабочей областью следующего вида:



2. Для добавления нового фильтра нажмите кнопку **Добавить**, для изменения параметров или удаления фильтра нажмите в рабочей области страницы на строку с наименованием. Откроется окно **Фильтр**:

3. В открывшемся окне произведите необходимые изменения параметров:
 - в параметре **Номер** задается номер фильтра (от 1 до 20);
 - в параметре **Категория** задается категорию события;
 - в параметре **Код** задается код события;
 - в параметре **Исполнительное устройство** задается номер ИУ, к которому привязан считыватель;
 - в параметре **Направление** задается направление ИУ, к которому привязывается считыватель;
 - в параметре **Доступ** задается валидность пользователя: запрещен или просрочен;
 - в параметре **Пользователь** задается тип пользователя: посетитель / сотрудник / ТС;
 - в параметре **Тревожность** задается тревожность: да или нет;
 - в параметре **Нарушение времени** и **Нарушение местоположения** задается возможность нарушения времени или местоположения: да или нет;
 - в параметре **Нарушение идентификации** задается причина нарушения идентификации: нет карты (=нет штрихкода) / не та карта (= не тот штрихкод);
 - в параметре **Подтверждение** задается способ подтверждения: одинарное / двойное / нарушение-нет UID / нарушение-неправильный UID / двойное с нарушением — нет UID / двойное с нарушением — неправильный UID / нарушение — взлом / запрет командой ПДУ;
 - в параметре **Верификация** задается верификация: подтверждение / отказ счетчик проходов / отказ ПДУ / отказ ВВУ / отказ ПО / таймаут верификации / нет ответа счётчик прохода / нет ответа ПДУ / нет ответа ВВУ / нет ответа ПО / нарушение — взлом;
 - в параметре **Сохранять** задается возможность сохранения в БД события, если оно проходит через фильтр (совпадение всех установленных полей фильтра с соответствующими полями в событии (если какое-либо поле в фильтре не установлено, то сравнения по нему не производится)). Если в поле "Сохранять" установить "да", то такое событие будет сохранено в БД, в противном случае не будет.
4. Для сохранения фильтра нажмите кнопку **Сохранить**. Окно **Фильтр** будет закрыто.
5. Для выхода из окна **Фильтр** без сохранения изменений нажмите кнопку **Отменить**. Также закрыть окно можно при помощи кнопки **Close** .
6. Для удаления фильтра из списка нажмите в рабочей области страницы на строку с его наименованием, откроется окно **Фильтр**. Нажмите кнопку **Удалить**. Окно **Фильтр** будет закрыто, выбранный фильтр будет удален.

5. ОФОРМЛЕНИЕ ДОСТУПА

5.1 Временные критерии

5.1.1 Временные зоны


Есть две предопределённые временные зоны - №1 - «Никогда» и №2 - «Всегда».

Для настройки временных зон выполните следующие действия:

1. Нажмите последовательно в меню Web-интерфейса: **Доступ** → **Временные критерии** → **Временные зоны**. Откроется страница с рабочей областью:

Номер зоны	Период действия
1	Никогда
2	Всегда

2. Для добавления новой временной зоны нажмите кнопку **Добавить**, для изменения параметров временной зоны или ее удаления нажмите в рабочей области страницы на строку с ее наименованием. Откроется окно **Временные зоны**:

3. В открывшемся окне произведите необходимые изменения параметров:
 - в параметре **Номер зоны** задается порядковый номер временной зоны;
 - в параметре **Начало периода** задается начало периода;
 - в параметре **Окончание периода** задается конец периода.
4. Для сохранения временной зоны и передачи параметров в контроллер нажмите кнопку **Сохранить**. Окно **Временные зоны** будет закрыто.
5. Для выхода из окна **Временные зоны** без сохранения изменений нажмите кнопку **Отменить**. Также закрыть окно можно при помощи кнопки **Close** .
6. Для удаления временной зоны из списка нажмите в рабочей области страницы на строку с ее наименованием, откроется окно **Временные зоны**. Нажмите кнопку **Удалить**. Окно **Временные зоны** будет закрыто, выбранная зона будет удалена.

5.1.2 Праздничные дни

Для настройки праздничных дней выполните следующие действия:

1. Нажмите последовательно в меню Web-интерфейса: **Доступ** → **Временные критерии** → **Праздничные дни**. Откроется страница с рабочей областью следующего вида:

Дата	Тип
01/01/2020	1
01/05/2020	1
09/05/2020	1
12/06/2020	1
23/02/2020	1

- Для добавления нового праздничного дня нажмите кнопку **Добавить**, для изменения параметров праздничного дня или его удаления нажмите в рабочей области страницы на строку с его наименованием. Откроется окно **Праздничные дни**:

Праздничные дни


Dec 2018

Su Mo Tu We Th Fr Sa

Дата: 1 2 3 4 5 6 7 8 9 10 11 12 13 14 15 16 17 18 19 20 21 22 23 24 25 26 27 28 29 30 31

Тип: 1

Сохранить Отменить

- В открывшемся окне выберите дату и **Тип** праздника.
- Для сохранения изменений и передачи параметров в контроллер нажмите кнопку **Сохранить**. Окно **Праздничные дни** будет закрыто.
- Для выхода из окна **Праздничные дни** без сохранения изменений нажмите кнопку **Отменить**. Также закрыть окно можно при помощи кнопки **Close** .
- Для удаления праздничного дня из списка нажмите в рабочей области страницы на строку с его наименованием, откроется окно **Праздничные дни**. Нажмите кнопку **Удалить**. Окно **Праздничные дни** будет закрыто, выбранный день будет удален.

5.1.3 Недельные графики

Для настройки недельных графиков выполните следующие действия:

- Нажмите последовательно в меню Web-интерфейса: **Доступ** → **Временные критерии** → **Недельный график**. Откроется страница с рабочей областью следующего вида:

Добавить

Номер графика	День	Временная зона
1	Понедельник	1
1	Вторник	1
1	Среда	1
1	Четверг	1
1	Пятница	1
1	Суббота	1
1	Воскресенье	1
1	Праздник 1	1
1	Праздник 2	1
1	Праздник 3	1

- Для добавления нового недельного графика нажмите кнопку **Добавить**, для изменения параметров недельного графика или его удаления нажмите в рабочей области страницы на строку с его наименованием. Откроется окно **Недельный график**:

- В открывшемся окне произведите необходимые изменения параметров:
 - в параметре **Номер графика** задается номер графика;
 - в параметре **День** задается день недели;
 - в параметре **Временная зона** задается номер временной зоны для данного графика.
- Для сохранения изменений и передачи параметров в контроллер нажмите кнопку **Сохранить**. Окно **Недельный график** будет закрыто.
- Для выхода из окна **Недельный график** без сохранения изменений нажмите кнопку **Отменить**. Также закрыть окно можно при помощи кнопки **Close**
- Для удаления недельного графика из списка нажмите в рабочей области страницы на строку с его наименованием, откроется окно **Недельный график**. Нажмите кнопку **Удалить**. Окно **Недельный график** будет закрыто, выбранный график будет удален.


5.1.4 Скользящий подневной

Для настройки скользящего подневногo графика выполните следующие действия:

- Нажмите последовательно в меню Web-интерфейса: **Доступ** → **Временные критерии** → **Скользящий подневной**. Откроется страница с рабочей областью следующего вида:

- Для добавления нового скользящего подневногo графика нажмите кнопку **Добавить**, для изменения параметров графика или его удаления нажмите в рабочей области страницы на строку с его наименованием. Откроется окно **Скользящий подневной**:

- В открывшемся окне произведите необходимые изменения параметров:
 - в параметре **Номер графика** задается номер графика;
 - в параметре **Начало** задается дата начала действия графика;

- в параметре **День** задается количество дней для данного графика;
 - в параметре **Временная зона** задается номер временной зоны для выбранного дня графика.
4. Для сохранения изменений и передачи параметров в контроллер нажмите кнопку **Сохранить**. Окно **Скольльзящий подневной** будет закрыто.
 5. Для выхода из окна **Скольльзящий подневной** без сохранения изменений нажмите кнопку **Отменить**. Также закрыть окно можно при помощи кнопки **Close** .
 6. Для удаления скользящего подневнового графика из списка нажмите в рабочей области страницы на строку с его наименованием, откроется окно **Скольльзящий подневной**. Нажмите кнопку **Удалить**. Окно **Скольльзящий подневной** будет закрыто, выбранный график будет удален.


5.1.5 Скользящий понедельный

Для настройки скользящего понедельного графика выполните следующие действия:

1. Нажмите последовательно в меню Web-интерфейса: **Доступ** → **Временные критерии** → **Скольльзящий понедельный**. Откроется страница с рабочей областью следующего вида:

Номер графика	Неделя	Недельный график
1	1	1

2. Для добавления нового скользящего понедельного графика нажмите кнопку **Добавить**, для изменения параметров скользящего понедельного графика или его удаления нажмите в рабочей области страницы на строку с его наименованием. Откроется окно **Скольльзящий понедельный**:


Скольльзящий понедельный 

Номер графика:

Начало:

Неделя:

Недельный график:

3. В открывшемся окне произведите необходимые изменения параметров:
 - в параметре **Номер графика** задается номер графика;
 - в параметре **Начало** задается дата начала действия графика;
 - в параметре **Неделя** задается количество недель для данного графика;
 - в параметре **Недельный график** задается номер временных критериев недельного графика для выбранной недели.
4. Для сохранения изменений и передачи параметров в контроллер нажмите кнопку **Сохранить**. Окно **Скольльзящий понедельный** будет закрыто.
5. Для выхода из окна **Скольльзящий понедельный** без сохранения изменений нажмите кнопку **Отменить**. Также закрыть окно можно при помощи кнопки **Close** .
6. Для удаления скользящего понедельного графика из списка нажмите в рабочей области страницы на строку с его наименованием, откроется окно **Скольльзящий понедельный**. Нажмите кнопку **Удалить**. Окно **Скольльзящий понедельный** будет закрыто, выбранная день будет удален.

5.2 Пользователи

Для настройки информации о пользователях выполните следующие действия:

1. Нажмите последовательно в меню Web-интерфейса: **Доступ** → **Пользователи**. Откроется страница с рабочей областью следующего вида:

Добавить	Сбросить антипассы
Аккаунт	ФИО
134	Petrov P. P.
128	Жуков Д. М.
141	Посетитель П. П.
129	Посетитель С. Ф.

2. Для добавления нового пользователя нажмите кнопку **Добавить**, для изменения информации о пользователе или его удаления выберите необходимого пользователя в рабочей области страницы. Откроется окно **Пользователь**:

3. В открывшемся окне на вкладках **Основное**, **Общие права**, **Индивидуальные права** произведите необходимые изменения параметров.
4. С помощью вкладки **Карты** выдайте пользователю идентификатор. Для этого:

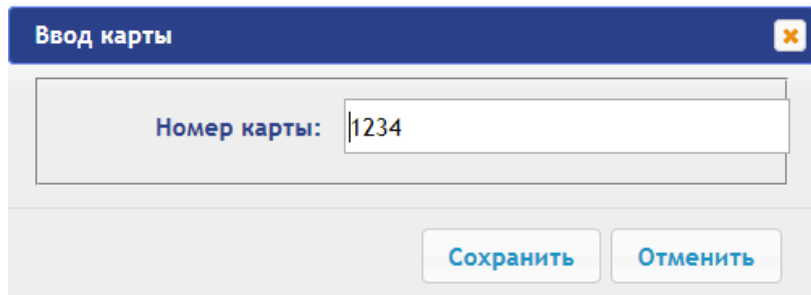
Ввод идентификаторов от считывателя:

- Предъявите карту одному из считывателей, входящих в конфигурацию контроллера. Откроется новое окно **Ввод карты**:

Для сохранения идентификатора нажмите кнопку **Сохранить**. Окно **Ввод карты** будет закрыто, идентификатор карты появится в рабочей области страницы.

Ввод идентификаторов вручную:

- В рабочей области страницы нажмите кнопку **Ввод вручную**. Откроется окно **Ввод карты**:



- В поле **Номер карты** введите идентификатор карты. Нажмите кнопку **Сохранить**. Окно **Ввод карты** будет закрыто, идентификатор карты появится в рабочей области страницы.

При необходимости аналогично добавьте другие карты.

**Примечание:**

Добавление идентификаторов от сканеров штрихкода производится аналогично вводу идентификаторов карт доступа с помощью вкладки **Карты**. При обнаружении штрихкода на поднесенном носителе сканер обработает и передаст его идентификатор в контроллер. В Web-интерфейсе контроллера откроется окно **Ввод карты** с полученным идентификационным номером.

5. Для сохранения изменений и передачи параметров в контроллер нажмите кнопку **Сохранить**.

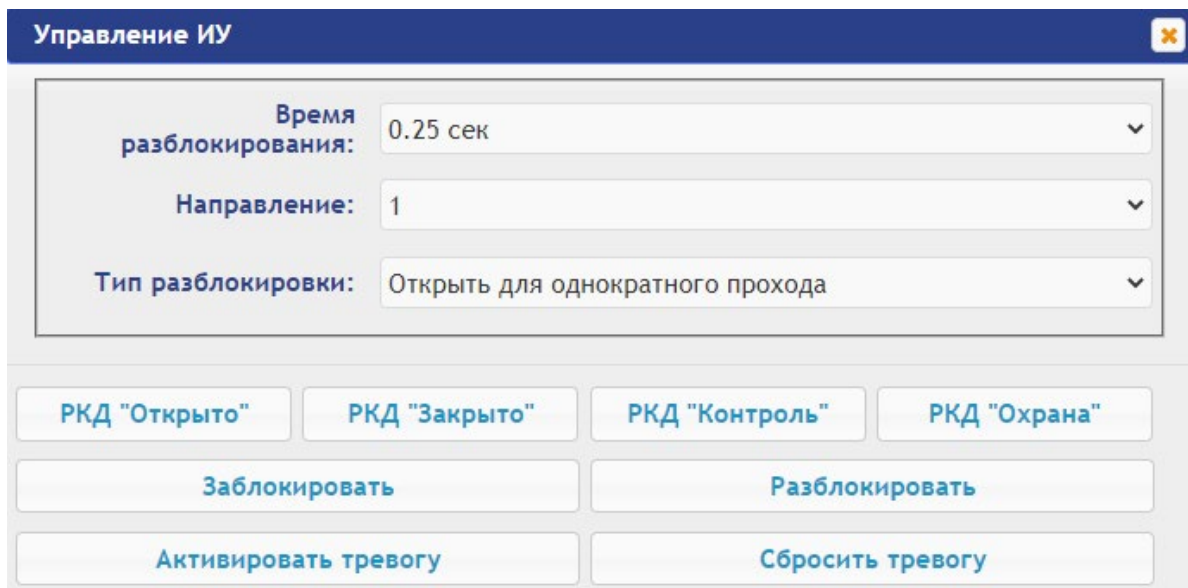
6. УПРАВЛЕНИЕ ИУ


Для управления ИУ и смены РКД в направлении, связанном с подключенным к нему считывателем, произведите следующие действия:

1. Нажмите в меню Web-интерфейса: **Управление ИУ**. Откроется страница с рабочей областью следующего вида:

Номер	Тип ИУ
1	Электронная проходная

2. Нажмите в рабочей области страницы на строку с ИУ, на которое необходимо подать команду управления. Откроется окно управления выбранным ИУ:



3. С помощью кнопок в нижней части окна подайте нужную команду. Окно управления будет закрыто, команда будет передана в контроллер. Также закрыть окно без подачи команды можно при помощи кнопки **Close** .



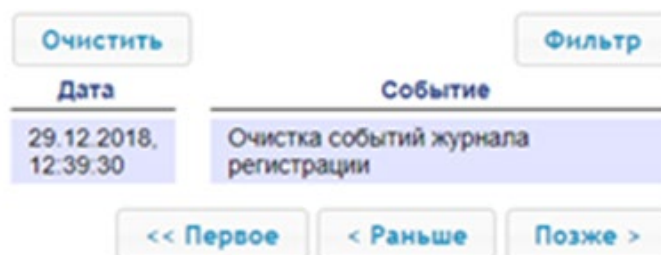
Примечания:

- При постановке на охрану ставится направление ИУ, связанное со считывателем, выбранном в раскрывающемся списке **Направление**.
- При разблокировке ИУ разблокируется на время, выбранное в раскрывающемся списке **Время разблокирования**.

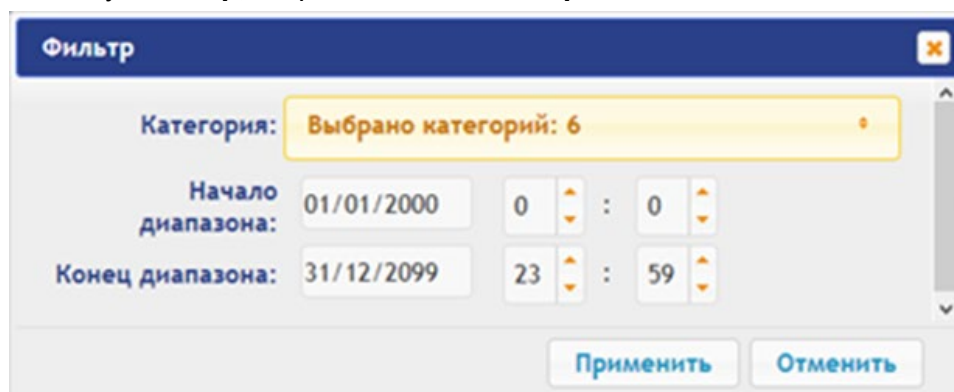
7. СОБЫТИЯ

Для просмотра журнала событий регистрации контроллера:

1. Нажмите в меню Web-интерфейса: **События**. Откроется страница с рабочей областью следующего вида:



2. По умолчанию отображаются все события, хранящиеся в памяти контроллера, по 20 событий на странице. Для перемещения по страницам списка событий используйте кнопки, расположенные в нижней части рабочей области. События в рабочей области страницы отображаются в обратном хронологическом порядке.
3. Имеется возможность выборки в отчет событий по категориям и по времени. Для этого нажмите кнопку **Фильтр**, откроется окно **Фильтр**:



4. В раскрывающемся списке **Категория** отметьте флажками категории событий, которые необходимо отображать в отчете. Доступны следующие категории событий:
 - **Доступ по идентификатору;**
 - **Доступ без идентификаторов;**
 - **Изменение состояний ОЗ;**
 - **Изменение состояний входов/ выходов;**
 - **Функционирование;**
 - **Сервис.**
5. С помощью полей **Начало диапазона** и **Конец диапазона** установите период отчета.
6. Нажмите кнопку **Применить** для применения фильтра, кнопку **Отменить** для отмены внесенных в него изменений. Окно **Фильтр** закроется, в отчет будут выведены события в соответствии с установками фильтра.
7. Для удаления всех событий из памяти контроллера нажмите кнопку **Очистить** в рабочей области страницы.

8. СОСТОЯНИЕ

Для просмотра состояния контроллера и состояния всех его ресурсов нажмите в меню Web-интерфейса: **Состояние**. Откроется страница с рабочей областью следующего вида:

Объект	Статус
ИУ 1, направление 1	датчик прохода нормализован, ИУ заблокировано, РКД Контроль
ИУ 1, направление 2	датчик прохода нормализован, ИУ заблокировано, РКД Контроль
Вход 1	активен
Вход 2	активен
Вход 3	норма
Вход пожарной тревоги 256	норма
Выход 4	норма

9. СЕРВИС

Для обслуживания контроллера:

1. Нажмите в меню Web-интерфейса: **Сервис**. Откроется страница с рабочей областью следующего вида:

Перезагрузить
Удалить все отпечатки из Morpho
Сохранить журнал отладки
Включить режим отладки
Выключить режим отладки

Обновление встроенного ПО:	<input type="button" value="Выберите файл"/> <small>Файл не выбран</small>	<input type="button" value="Загрузить"/>
Обновление HTTPS ключа:	<input type="button" value="Выберите файл"/> <small>Файл не выбран</small>	<input type="button" value="Загрузить"/>
Обновление встроенного ПО считывателей:	<input type="button" value="Выберите файл"/> <small>Файл не выбран</small>	<input type="button" value="Загрузить"/>
Аварийный список карт контроллеров 2-го уровня:	<input type="button" value="Выберите файл"/> <small>Файл не выбран</small>	<input type="button" value="Загрузить"/>

2. Для перезагрузки контроллера нажмите кнопку **Перезагрузить**.
3. Для включения расширенного ведения журнала событий нажмите кнопку **Включить режим отладки**.
4. Для выключения расширенного ведения журнала событий нажмите кнопку **Выключить режим отладки**. В таком случае в журнал событий будут записываться только критические ошибки.
5. Для скачивания журнала событий, созданного при включенном режиме отладки, нажмите кнопку **Сохранить журнал отладки**.



Примечание:

Работа в режиме отладки требуется для проведения диагностики работы контроллера специалистами технической поддержки. По просьбе специалиста необходимо включить режим отладки, воспроизвести сценарий возникновения ошибки, затем отправить специалисту журнал отладки.

6. Для обновления встроенного ПО контроллера (прошивки) укажите с помощью кнопки **Выберите файл** место расположения файла прошивки и нажмите кнопку **Загрузить**. Обновление прошивки и ключа вступает в силу после перезагрузки контроллера.
7. Для обновления HTTPS ключа укажите с помощью кнопки **Выберите файл** место расположения файла прошивки и нажмите кнопку **Загрузить**. Начнет отображаться прогресс загрузки файла, перезагрузить контроллер можно будет только после окончания загрузки.
8. Для обновления встроенного ПО (прошивки) считывателей и контроллеров второго уровня серии **PERCo-CL211** укажите с помощью кнопки **Выберите файл** место расположения файла прошивки и нажмите кнопку **Загрузить** (см. п. 9.1 **Обновление встроенного ПО**).
9. Для загрузки аварийного списка карт контроллера второго уровня укажите с помощью кнопки **Выберите файл** место расположения файла со списком идентификаторов и нажмите кнопку **Загрузить** (см. п. 9.2 **Загрузка аварийного списка карт**).

9.1. Обновление встроенного ПО считывателей



Примечание:

Обновление встроенного ПО контроллеров замка серии **PERCo-CL201** не поддерживается.

1. На странице **Сервис** Web-интерфейса нажмите кнопку **Выберите файл** справа от поля **Обновление встроенного ПО считывателей**.
2. Укажите место расположения архива встроенного ПО и нажмите кнопку **Загрузить**.
3. В меню Web-интерфейса нажмите последовательно **Конфигурация** → **Редактировать** → **Считыватели**.
4. Откройте окно устройства, встроенное ПО которого нужно обновить.
5. В открывшемся окне нажмите кнопку **Обновить встроенное ПО**:

Загрузка обновления может занять 10-15 минут.



Внимание!

Во время обновления встроенного ПО считывателя работа контроллера **PERCo-CT13** по интерфейсу RS-485 невозможна.

6. Повторите пункты 3-5 со всеми устройствами, встроенное ПО которых нужно обновить. Перезагружать архив на странице **Сервис** не требуется.

9.2. Загрузка аварийного списка карт контроллеров второго уровня

Аварийный список карт – это текстовый файл, содержащий дополнительный список карт доступа. Файл загружается в контроллеры второго уровня серий **PERCo-CL211** или **PERCo-CL201**. По этому списку осуществляется доступ через ИУ, подключенное к этому контроллеру, в случае нарушения связи с контроллером первого уровня.

1. На странице **Сервис** Web-интерфейса нажмите кнопку **Выберите файл** справа от поля **Аварийный список карт контроллеров 2-го уровня**.
2. Укажите место расположения файла со списком карт и нажмите кнопку **Загрузить**.



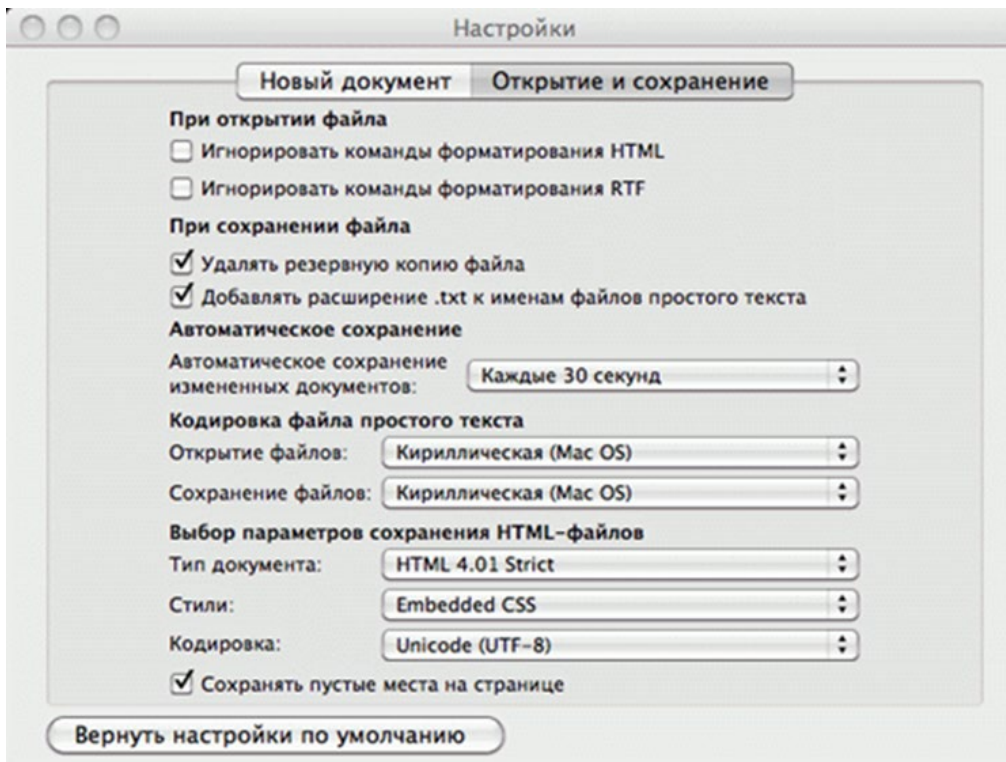
Примечание:

Номера идентификаторов должны быть записаны с переводом строки.

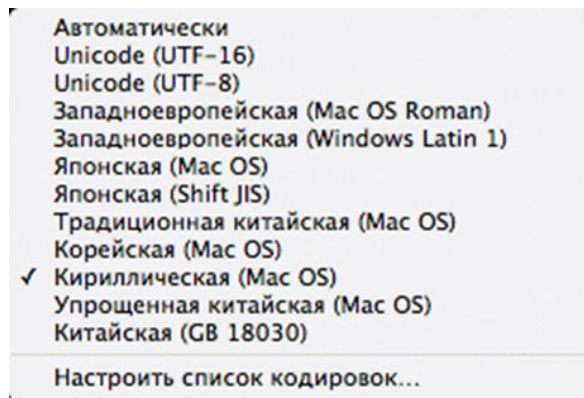
3. В меню Web-интерфейса нажмите последовательно **Конфигурация** → **Редактировать** → **Исполнительные устройства**.
4. Откройте окно контроллера второго уровня, которому необходимо загрузить аварийный список карт.
5. Нажмите кнопку **Загрузить аварийный список**.
6. Повторите пункты 3-5 для всех контроллеров второго уровня, которым необходимо загрузить тот же аварийный список карт. Если для разных устройств аварийный список карт различается, предварительно замените список на странице **Сервис** Web-интерфейса.

10. ДОБАВЛЕНИЕ КИРИЛЛИЧЕСКОЙ (WINDOWS) КОДИРОВКИ ДЛЯ БРАУЗЕРА SAFARI НА MACBOOK

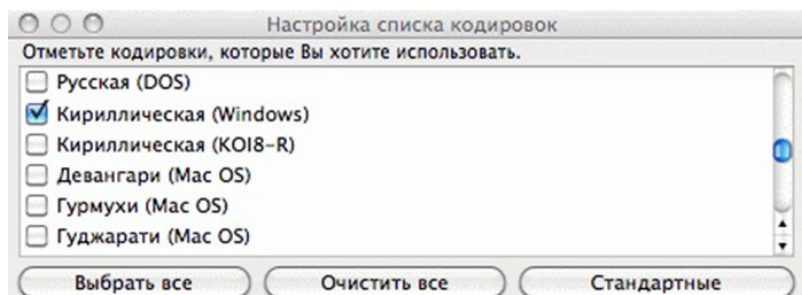
1. Запустите текстовый редактор *TextEdit*, далее **Настройки** → **Открытие и сохранение**, появится окно вида:



2. Измените параметр **Кодировка файла простого текста** в обеих строках **Открытие файлов** и **Сохранение файлов** на **Кириллическая (Windows)**. Для этого:
 - нажмите на стрелку выбора в конце строки – появится окно выбора:



- нажмите **Настроить список кодировок**, в появившемся окне отметьте **Кириллическая (Windows)**:



3. Добавление кодировки завершено.

ООО «ПЭРКо»

Call-центр: 8-800-333-52-53 (бесплатно)
Тел.: (812) 247-04-57

Почтовый адрес:
194021, Россия, Санкт-Петербург,
Политехническая улица, дом 4, корпус 2

Техническая поддержка:
Call-центр: 8-800-775-37-05 (бесплатно)
Тел.: (812) 247-04-55

system@perco.ru - по вопросам обслуживания электроники
систем безопасности

turniket@perco.ru - по вопросам обслуживания турникетов и
ограждений

locks@perco.ru - по вопросам обслуживания замков

soft@perco.ru - по вопросам технической поддержки
программного обеспечения

www.perco.ru

Кор. 31.03.2022



www.perco.ru